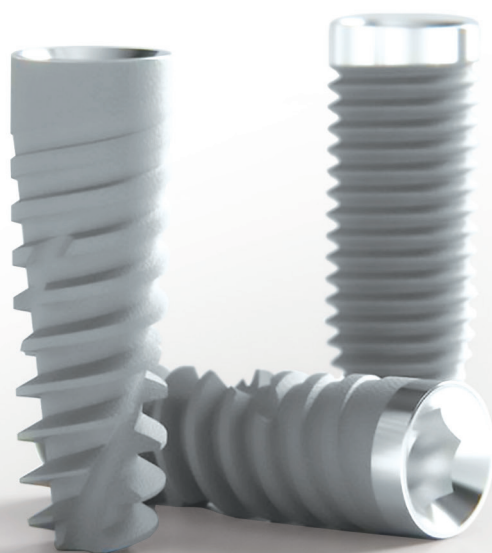


  
**HELI**  
IMPLANT SERIES



# CATALOGO GENERALE

IMPIANTI **ESAGONO INTERNO**

## PROFILO AZIENDALE

**IDC® - Implant & Dental Company** nasce dall'esperienza maturata nel settore odontotecnico e della meccanica di precisione ed è la sintesi tra esperienze di medici odontoiatri, esperti di settore nel campo dell' implantologia dentale e del settore odontoiatrico. IDC® studia, progetta e commercializza impianti dentali radicati nella tradizione ma dotati di componenti e design innovativi che permettono di soddisfare le più moderne richieste sia del professionista che del paziente.

Gli esclusivi design dei sistemi impianto protesici IDC® - HELI® - FINE® - LUCID® sono frutto di ricerca e di soluzioni innovative in sinergia con istituti di ricerca e con opinion leader di livello nazionale e internazionale, questo per mantenersi costantemente all'avanguardia tecnologica.

La ricerca della qualità, sia in produzione che nell'organizzazione e nei servizi erogati, è una scelta strategica dell'azienda, nonché fattore chiave del suo successo. Quotidianamente si eseguono controlli diretti e rigorosi sul 100% dei semi-lavorati al termine di ogni fase del processo produttivo, avvalendosi di sofisticate apparecchiature ottiche di precisione.

Per garantire questo alto livello di qualità, ogni prodotto è sottoposto a numerosi test e verifiche utilizzando processi sia interni che esterni.

L'azienda mantiene i più alti standard di qualità in tutti gli aspetti delle nostre operazioni dalla ricerca e sviluppo, approvvigionamento di materie prime, fabbricazione, stoccaggio, spedizione del prodotto, fino ai consulenti di vendita e di servizio al cliente.

**IDC® - Implant & Dental Company**

*your implant forever*



# INDICE

TRATTAMENTO SUPERFICIE	P. 4
LINEE IMPLANTARI	P. 6
HELI - LUCID - CARATTERISTICHE GENERALI	P. 9
HELI - LUCID - CODICI E MISURE IMPIANTO	P. 10
FINE - CARATTERISTICHE GENERALI	P. 11
FINE - CODICI E MISURE IMPIANTO	P. 12
CONFEZIONAMENTO PACKAGING	P. 13
STRUMENTARIO CHIRURGICO	P. 15
PROTOCOLLO CHIRURGICO	P. 21
KIT CHIRURGICI	P. 24
MINI KIT	P. 28
BONE PROFILER DRILLS	P. 29
TREPHINE DRILLS	P. 30
PROCEDURA CHIRURGICA MOUNTLESS	P. 31
DRIVER PRELIEVO IMPIANTI	P. 33
COMPONENTI PROTESICI	P. 37
COMPONENTI PROTESI CEMENTATA	P. 40
COMBY CHROME	P. 50
FOR PRESS	P. 54
COMPONENTI CAD-CAM	P. 56
DUAL SISTEM	P. 57
COMPONENTI PROTESI AVVITATA M.S.A.	P. 62
COMPONENTI PROTESI OVERDENTURE	P. 67
COMPONENTI BARRE	P. 75
QUALITÀ E CERTIFICAZIONI	P. 83

## TRATTAMENTO **SUPERFICIE**

La lega in titanio è nota per la sua eccellente resistenza alla trazione e per la sua biocompatibilità superiore.

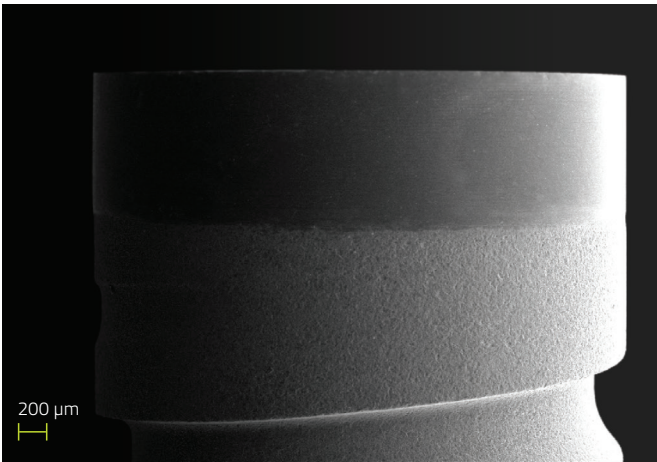
IDC® - Implant & Dental Company utilizza Titanio Grado 4 per produrre tutti i suoi impianti dentali.

La superficie, ottenuta mediante sabbiatura e successiva acidificazione (Sa 1.3  $\mu$ ), viene realizzata con lo scopo di aumentare notevolmente la superficie di contatto e promuovere la differenziazione delle cellule osteoblastiche.

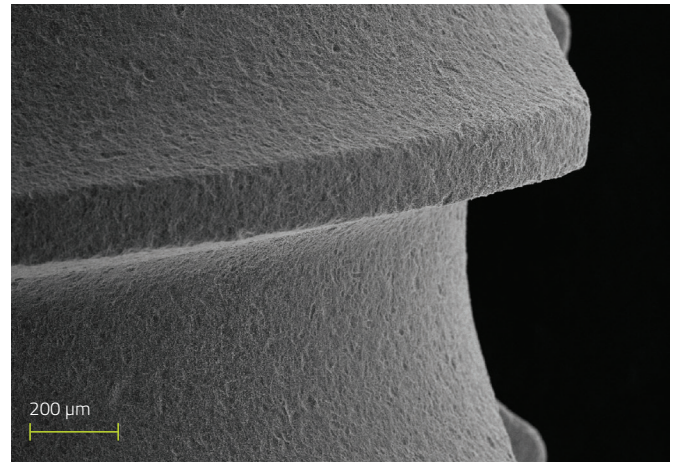
Il trattamento SLA presenta un'ampia documentazione della sua efficacia e stabilità a lungo termine ed è un processo che rende il dispositivo indicato nelle condizioni standard e in presenza di non ottimali qualità o quantità di tessuto osseo. La superficie viene realizzata da aziende leader nella ricerca e sviluppo delle superfici implantari.

Il trattamento di sabbiatura e successiva acidificazione, aumenta in maniera significativa il valore "% area increase" che rappresenta la superficie di contatto tra impianto e osso.

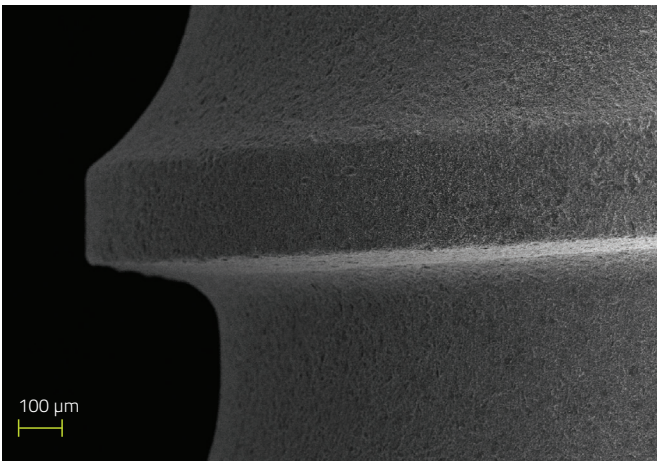
La superficie SLA presenta una ruvidità media di superficie Sa di 1,3  $\mu$ . Questo valore è in accordo con i dati dalla ricerca sperimentale che indicano una maggiore risposta osteoblastica da parte di superfici con tali caratteristiche.



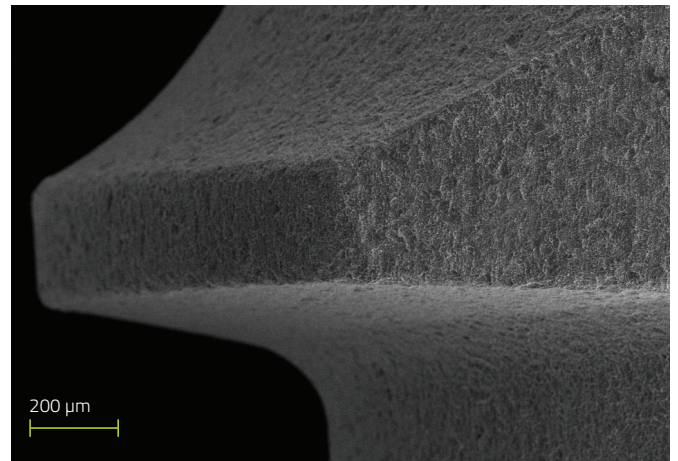
INGRANDIMENTO - 65 X



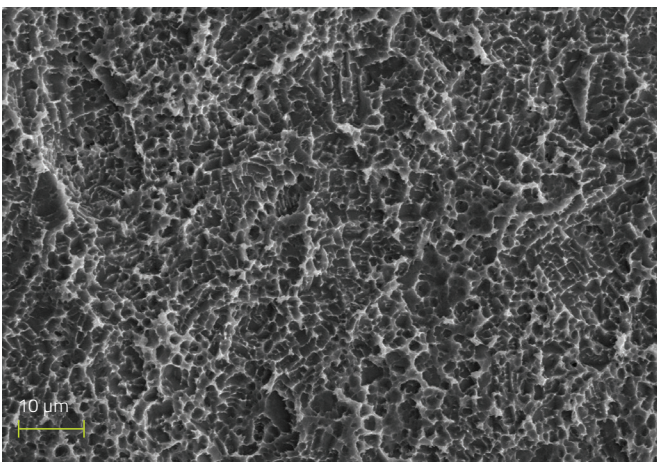
INGRANDIMENTO - 200 X



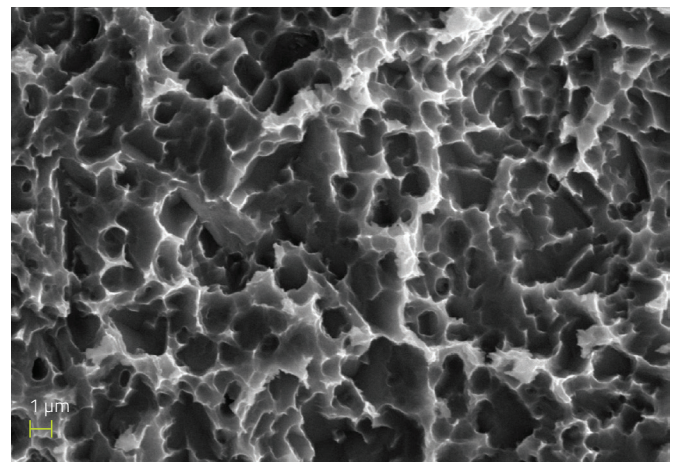
INGRANDIMENTO - 200 X



INGRANDIMENTO - 200 X



INGRANDIMENTO - 3.00 K X



INGRANDIMENTO - 10.00 K X

Immagini al microscopio elettronico di superfici SLA®



## LINEE IMPLANTARI

La linee protesiche IDC® - Implant & Dental Company, complete e diversificate, forniscono a odontoiatri e odontotecnici soluzioni complete per tutte le opzioni di restauro: protesi cementata, protesi avvitata e protesi overdenture su barra. Il sistema protesico universale comprende monconi dritti, angolati e calcinabili, così come attacchi a pallina in diverse altezze e angolazioni, che consentono molteplici alternative di riabilitazione anche in spazi ridotti. La piattaforma protesica unica permette l'impiego dello stesso moncone in impianti diversi tra di loro per tipologia e diametro.



## SEMPLIFICARE LA TECNICA

IDC® - Implant & Dental Company attraverso i suoi tecnici e i suoi clinici, ha come obiettivo la semplificazione del sistema protesico e la riduzione del numero degli strumenti chirurgici, realizzando una piattaforma unica per gli impianti con esagono interno (HELI SERIES) e con due unici diametri per gli impianti con esagono esterno (SPEEDHEX).

Il kit chirurgico include tutti i componenti di base necessari ed è compatibile con tutti i nostri sistemi implantari.

## SISTEMI IMPLANTARI

I sistemi implantari IDC® - Implant & Dental Company offrono la soluzione perfetta per un'ampia varietà di procedure chirurgiche e sono adatti per tutti i tipi di osso. Ciascuna linea implantare è disponibile in varie lunghezze e diametri, per la massima flessibilità di trattamento.

Le caratteristiche uniche degli impianti IDC® - Implant & Dental Company\* consentono:

- Migliore controllo durante il posizionamento
- Maggiore stabilità nel posizionamento iniziale
- Autoperforanti
- Autofilettanti e osteocondensanti

\*Le caratteristiche possono variare a seconda dei differenti impianti



### IMPIANTO ESAGONO INTERNO

**HELI®** è un impianto conico con esagono interno. Le sue proprietà autoperforanti insieme ad un innovativo corpo a spirale consentono di cambiare direzione in fase di inserimento e di ottenere un'elevata stabilità primaria, anche in situazioni cliniche molto complesse. Offre un'ampia gamma di fixture per soddisfare le più svariate necessità di riabilitazione implanto-protesica.



### IMPIANTO ESAGONO ESTERNO

**SPEEDHEX®** è un impianto tronco conico ad esagono esterno offre un'ampia gamma di fixture per soddisfare le più svariate necessità di riabilitazione implanto-protesica. Questi impianti sono studiati sia per l'inserimento con tecnica a lembo (doppia fase chirurgica) che tecnica flapless (singola fase chirurgica).



### IMPIANTO MONOFASICO

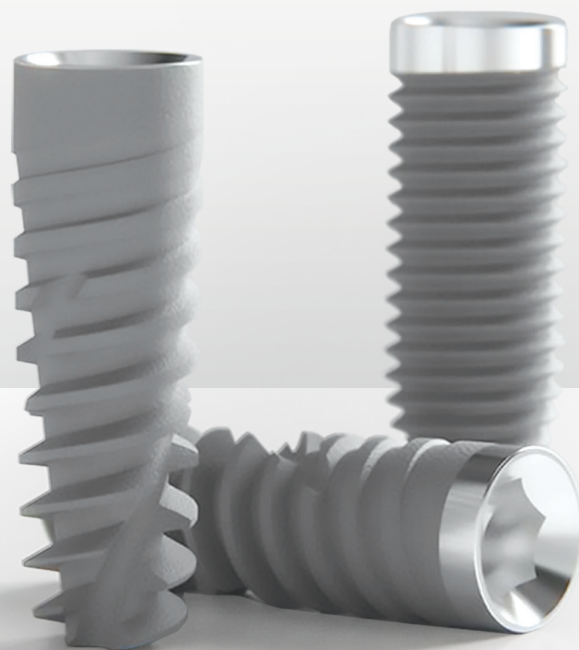
**IBLOCK®** è un impianto composto di un'unica struttura che comprende il moncone. La corona nell'impianto a carico immediato aderisce perfettamente alla gengiva non lasciando spazi evitando la formazione di placca e batteri. Questo offre una garanzia in più per la riuscita e la durata dell'impianto.

L'impianto monofasico è indicato per tutti i casi in cui non ci sono particolari difficoltà operative. Per il paziente significa evitare il fastidio di un secondo intervento.



### IMPIANTO ZIGOMATICO

**ZIGOPLUS®** è un impianto innovativo e rappresenta un'ottima opportunità per una riabilitazione, anche a carico immediato, in tutti quei casi in cui abbiamo la zona mascellare esente di spessore osseo. Per l'esclusiva configurazione dell'impianto si consiglia un'intervento chirurgico extrasinusale con vantaggio sia clinico che protesico.



## DESIGN CARATTERISTICHE

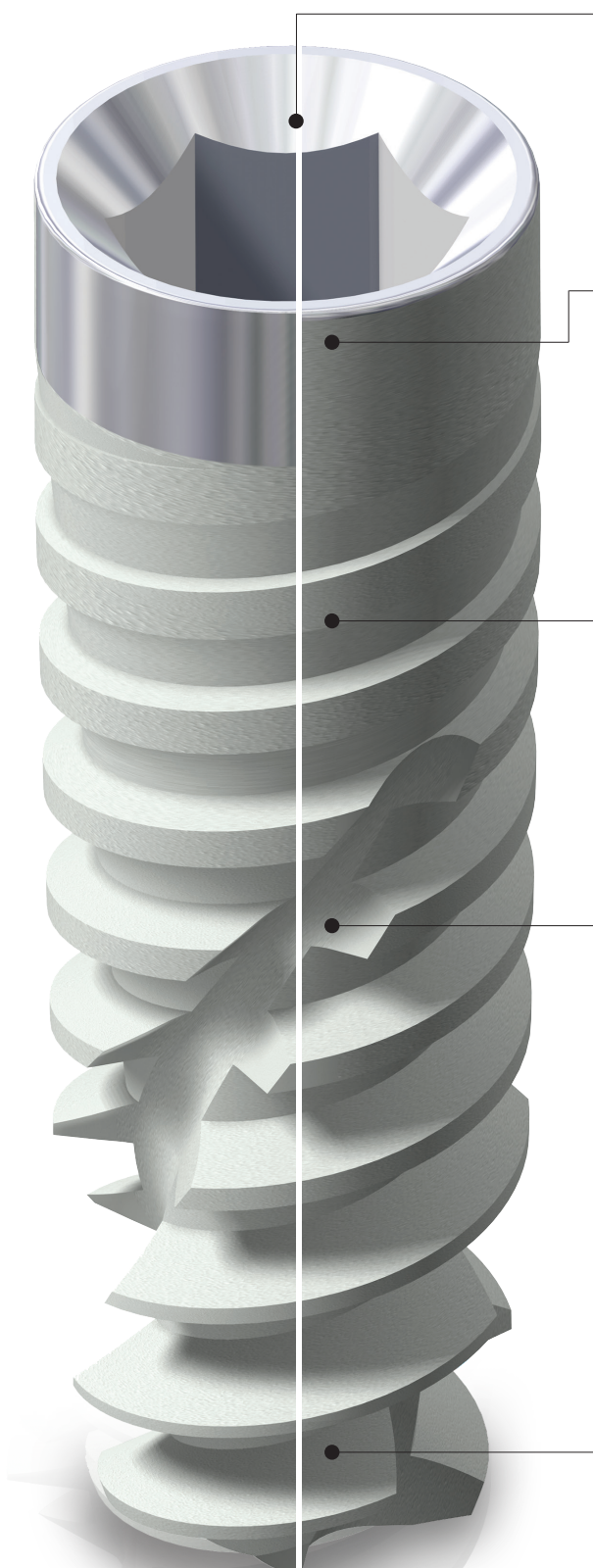
IDC® attraverso i suoi tecnici e i suoi clinici, di concerto con la letteratura scientifica più recente, ha sviluppato la serie di impianti con esagono interno HELI Series, apportando delle significative migliorie. Tre tipologie: HELI completamente trattato SLA; LUCID, impianto con trattamento SLA e collo lucido; FINE con spira fine e collo dell'impianto lucido. Un differente design delle spire e una finitura del "collo dell'impianto" lucido. Il tutto per offrire una maggiore varietà a vantaggio del clinico e del paziente. Questa tipologia di impianti offrono la soluzione perfetta per un'ampia varietà di procedure chirurgiche e sono adatti per tutti i tipi di osso. Ciascuna linea implantare è disponibile in varie lunghezze e diametri, per la massima flessibilità di trattamento.

Le caratteristiche\* uniche di HELI Series consentono:

- Migliore controllo durante il posizionamento;
- Maggiore stabilità nel posizionamento iniziale;
- Autoperforanti;
- Autofilettanti e osteocondensanti.

\* Le caratteristiche possono variare a seconda dei differenti impianti

## CARATTERISTICHE GENERALI



### CONNESSIONE

#### CARATTERISTICHE:

- Esagono interno aumentato in precisione;
- Piattaforma unica per tutti i diametri.

#### VANTAGGI:

- Perfetta connessione impianto-moncone;
- Semplicità in fase di protesizzazione o riabilitazione protesica.

### CORONA IMPIANTO

#### CARATTERISTICHE HELI:

- Bone platform shifting;
- Superficie porosa fino alla testa dell'impianto;
- Spire continue fino alla testa dell'impianto.

#### VANTAGGI:

- Maggiore superficie di appoggio;
- Riduzione riassorbimento crestale;
- Distribuzione carico ottimizzata;
- Riduzione stress crestale.

#### CARATTERISTICHE HELI LUCID:

- Colletto lucido: 1.0mm macchinato per massimo controllo tissutale;

### CORPO IMPIANTO

#### CARATTERISTICHE:

- Corpo cilindrico conico con doppia filettatura;
- Nucleo conico - più marcato rispetto alle spire;
- Corpo condensante simil-osteotomo.

#### VANTAGGI:

- Condesazione ossea;
- Stabilità primaria;
- Facile inserimento.

### SPIRA IMPIANTO

#### CARATTERISTICHE-DESIGN:

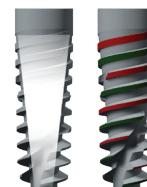
- Doppia filettatura 2x2.1mm;
- Ampio passo delle spire;
- Aumento spire verso apice;

#### VANTAGGI:

- Favorisce inserzione;
- Alta stabilità primaria in osso compromesso;
- Condesazione dell'osso;
- Consente una osteotomia ridotta.

#### DESIGN VARIABILE DELLE SPIRE:

- Coronale - spire spesse squadrate
- Medio - spire quadrate più sottili
- Apicale - Spire a V



### ZONA APICALE

#### CARATTERISTICHE:

- Spire taglienti e profonde;
- Lame di fresatura apicali;
- Bordo apicale dritto;
- Design osteocondensante.

#### VANTAGGI

- Autofilettante;
- Autoperforante;
- Facile inserzione;
- Previene danni alle strutture anatomiche;
- Facile penetrazione in siti sottodimensionati.



## CODICI IMPIANTO

**HELI**  
IMPLANT SERIES



DIAMETRO	LUNGHEZZA							
	L 6.0	L 8.0	L 10.0	L 11.5	L 13.0	L 15.0	L 18.0	L 20.0
Ø3.3	X	H33080	H33100	H33115	H33130	H33150	X	X
Ø3.75	X	H375080	H375100	H375115	H375130	H375150	X	X
Ø4.2	H42060	H42080	H42100	H42115	H42130	H42150	H42180	H42200
Ø5.0	H50060	H50080	H50100	H50115	H50130	H50150	X	X
Ø6.0	H60060	H60080	H60100	H60115	H60130	X	X	X

**LUCID**

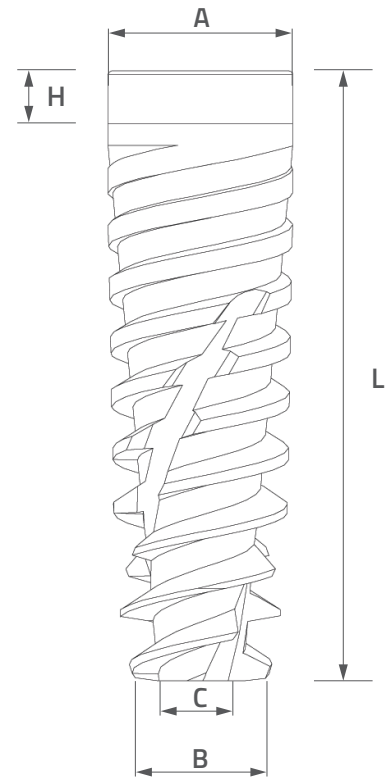


DIAMETRO	LUNGHEZZA							
	L 6.0	L 8.0	L 10.0	L 11.5	L 13.0	L 15.0	L 18.0	L 20.0
Ø3.75	X	H375080L	H375100L	H375115L	H375130L	H375150L	X	X
Ø4.2	X	H42080L	H42100L	H42115L	H42130L	H420150L	X	X

## MISURE IMPIANTO

IDC® -Heli è un impianto conico con esagono interno. Le sue proprietà autoperforanti insieme ad un innovativo corpo a spirale consentono di cambiare direzione in fase di inserimento e di ottenere un'elevata stabilità primaria, anche in situazioni cliniche molto complesse. Offre un'ampia un'ampia gamma di fixture per soddisfare le più svariate necessità di riabilitazione impianto-protetica.

DIAMETRO	LUNGHEZZA	A	B	C	H*
Ø 3.3	8.0	Ø 3.7	Ø 2.5	Ø 1.5	1.0
	10.0	Ø 3.7	Ø 2.5	Ø 1.5	1.0
	11.5	Ø 3.7	Ø 2.5	Ø 1.5	1.0
	13.0	Ø 3.7	Ø 2.5	Ø 1.5	1.0
	15.0	Ø 3.7	Ø 2.5	Ø 1.5	1.0
Ø 3.75	8.0	Ø 3.85	Ø 3.0	Ø 1.8	1.0
	10.0	Ø 3.85	Ø 3.0	Ø 1.8	1.0
	11.5	Ø 3.85	Ø 3.0	Ø 1.8	1.0
	13.0	Ø 3.85	Ø 3.0	Ø 1.8	1.0
	15.0	Ø 3.85	Ø 3.0	Ø 1.8	1.0
Ø 4.2	6.0	Ø 4.2	Ø 3.2	Ø 2.0	1.0
	8.0	Ø 4.2	Ø 3.2	Ø 2.0	1.0
	10.0	Ø 4.2	Ø 3.2	Ø 2.0	1.0
	11.5	Ø 4.2	Ø 3.2	Ø 2.0	1.0
	13.0	Ø 4.2	Ø 3.2	Ø 2.0	1.0
	15.0	Ø 4.2	Ø 3.2	Ø 2.0	1.0
	18.0	Ø 4.2	Ø 3.2	Ø 2.0	1.0
20.0	Ø 4.2	Ø 3.2	Ø 2.0	1.0	
Ø 5.0	6.0	Ø 5.0	Ø 4.0	Ø 2.7	1.0
	8.0	Ø 5.0	Ø 4.0	Ø 2.7	1.0
	10.0	Ø 5.0	Ø 4.0	Ø 2.7	1.0
	11.5	Ø 5.0	Ø 4.0	Ø 2.7	1.0
	13.0	Ø 5.0	Ø 4.0	Ø 2.7	1.0
Ø 6.0	6.0	Ø 6.0	Ø 4.4	Ø 3.3	1.0
	8.0	Ø 6.0	Ø 4.4	Ø 3.3	1.0
	10.0	Ø 6.0	Ø 4.4	Ø 3.3	1.0
	11.5	Ø 6.0	Ø 4.4	Ø 3.3	1.0
13.0	Ø 6.0	Ø 4.4	Ø 3.3	1.0	



\* misura riferita al solo colletto impianti Heli Lucid  
\*\* tutte le misure sono espresse in mm



## CARATTERISTICHE GENERALI



### CONNESSIONE

#### CARATTERISTICHE:

- Esagono interno aumentato in precisione;
- Piattaforma unica per tutti i diametri.

#### VANTAGGI:

- Perfetta connessione impianto-moncone;
- Semplicità in fase di protesizzazione o riabilitazione protesica.

### CORONA IMPIANTO

#### CARATTERISTICHE:

- Bone platform shifting;
- Colletto lucido: 1.0mm macchinato per massimo controllo tissutale;
- Spire continue fino alla testa dell'impianto.

#### VANTAGGI:

- Maggiore superficie di appoggio;
- Riduzione riassorbimento crestale;
- Distribuzione carico ottimizzata;
- Riduzione stress crestale.

### CORPO IMPIANTO

#### CARATTERISTICHE:

- Corpo cilindrico conico con doppia filettatura;
- Corpo condensante simil-osteotomo.
- Spire continue fino al corpo macchinato.

#### VANTAGGI:

- Condesazione ossea;
- Stabilità primaria;
- Facile inserimento.

### SPIRA IMPIANTO

#### CARATTERISTICHE:

- Doppia filettatura;

#### VANTAGGI:

- Favorisce inserzione;
- Alta stabilità primaria in osso compromesso;
- Condensazione dell'osso;
- Consente una osteotomia ridotta.

### ZONA APICALE

#### CARATTERISTICHE:

- Spire taglienti e profonde;
- Lame di fresatura apicali;
- Bordo apicale dritto;
- Design osteocondensante.

#### VANTAGGI

- Autofilettante;
- Facile inserzione;
- Previene danni alle strutture anatomiche.

## CODICI IMPIANTO

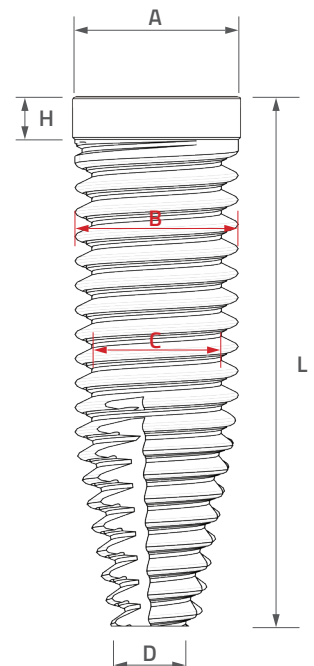


DIAMETER	LUNGHEZZA				
	L 8.0	L 10.0	L 11.5	L 13.0	L 15.0
ø3.3	-	H33100LF	H33115LF	H33130LF	H33150LF
ø3.75	H375080LF	H375100LF	H375115LF	H375130LF	H375150LF
ø4.2	H42080LF	H42100LF	H42115LF	H42130LF	H42150LF

## MISURE IMPIANTO

IDC® - Heli Fine è un impianto conico con esagono interno. Le sue caratteristiche sono identiche, per ciò che concerne le il design design e la struttura, all'impianto Heli. Si differenzia per il colletto lucido macchinato e per le spire fini, di conseguenza, meno aggressive.

DIAMETRO	LUNGHEZZA	A	B	C	D	H
	10.0	ø 3.7	ø 3.4	ø 2.7	ø 1.9	1.0
	11.5	ø 3.7	ø 3.4	ø 2.7	ø 1.9	1.0
	13.0	ø 3.7	ø 3.4	ø 2.7	ø 1.9	1.0
	15.0	ø 3.7	ø 3.4	ø 2.7	ø 1.9	1.0
	8.0	ø 3.85	ø 3.75	ø 3.05	ø 2.2	1.0
	10.0	ø 3.85	ø 3.75	ø 3.05	ø 2.2	1.0
	11.5	ø 3.85	ø 3.75	ø 3.05	ø 2.2	1.0
	13.0	ø 3.85	ø 3.75	ø 3.05	ø 2.2	1.0
	15.0	ø 3.85	ø 3.75	ø 3.05	ø 2.2	1.0
	8.0	ø 4.2	ø 4.3	ø 3.6	ø 2.4	1.0
	10.0	ø 4.2	ø 4.3	ø 3.6	ø 2.4	1.0
	11.5	ø 4.2	ø 4.3	ø 3.6	ø 2.4	1.0
	13.0	ø 4.2	ø 4.3	ø 3.6	ø 2.4	1.0
	15.0	ø 4.2	ø 4.3	ø 3.6	ø 2.4	1.0



Tutte le misure sono espresse in mm



## CONFEZIONAMENTO PACKAGING

Ogni processo, cui sono sottoposti i materiali IDC®, come pure il confezionamento, avvengono in camera bianca (clean-room).

Tutti i dispositivi medici impiantabili, sono confezionati con un sistema a doppia tenuta in provetta e blister.

Una volta aperto il blister, l'impianto si trova all'interno di un comodo contenitore che ne consente il trasferimento al sito chirurgico senza alcuna manipolazione e pertanto senza il minimo rischio di compromettere la sterilità. Tutto questo, per facilitare l'operatività del chirurgo implantare, migliorare il successo terapeutico e salvaguardare la salute ed il benessere del paziente.

## BLISTER CHIUSO



## BLISTER APERTO



Tutti gli impianti, gli accessori, la protesica e gli strumenti facenti parte della sistemica implantare IDC® vengono opportunamente trattati attraverso un processo certificato di decontaminazione e sono confezionati all'interno di una camera bianca di classe ISO 6.

Gli impianti sono forniti in confezione sterile. La confezione integra protegge l'impianto, sterilizzato mediante radiazioni ionizzanti, dagli agenti esterni e ne garantisce la sterilità fino alla data di scadenza indicata sull'etichetta.

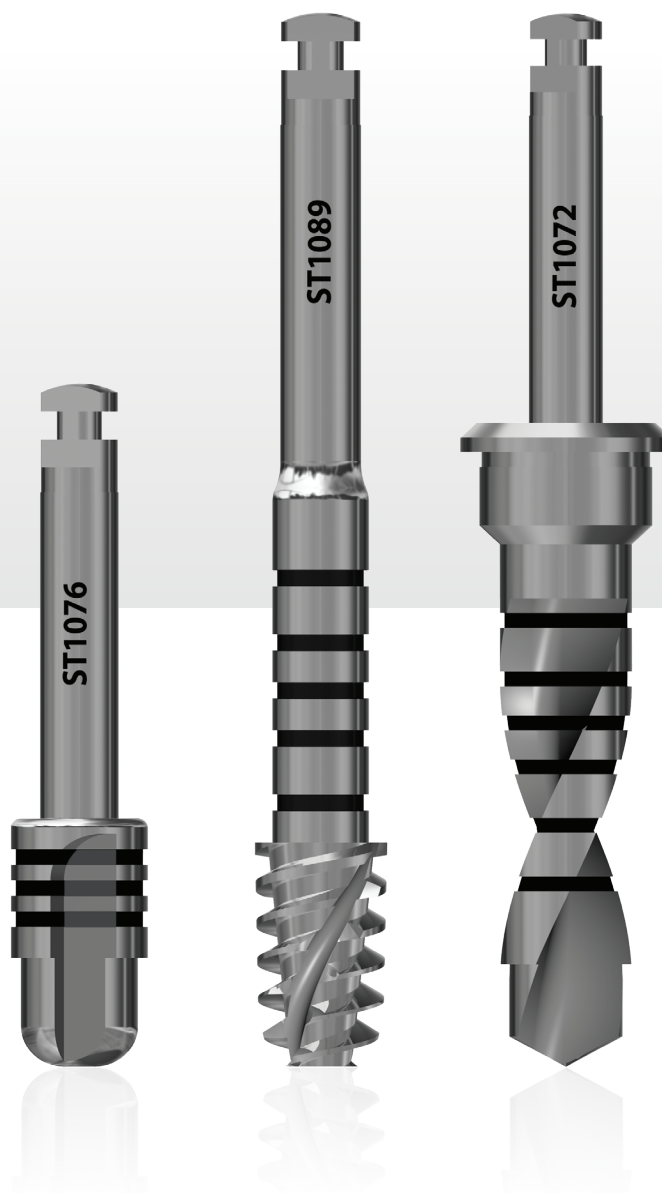
L'indicatore di viraggio applicato sul blister ne segnala l'avvenuta esposizione ai raggi se di colore rosso.

## BOX

Tutti i box che contengono i materiali IDC® sono stati progettati seguendo elevati standard qualitativi.

Il design "tailor made" consente un'apertura semplice e un accesso al materiale rapido e sicuro.





## STRUMENTARIO CHIRURGICO

IDC® - Implant & Dental Company, è in grado di offrire tutta una serie di frese di altissima qualità realizzate con design innovativo e in un materiale dalle prestazioni elevatissime (Kleinox Steel) .

Una nuova concezione che abbina la fresa a una procedura chirurgica sperimentata e di sicura affidabilità sia per il paziente che per il professionista.

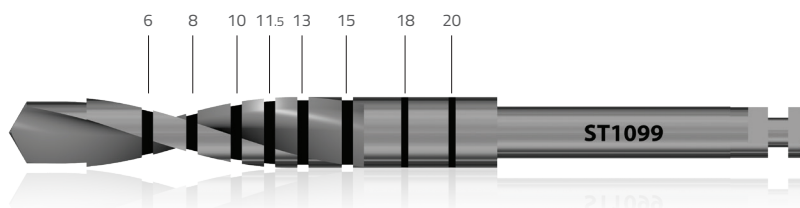
## FRESA LANCEOLATA

La fresa lanciata IDC è uno strumento di precisione in acciaio per uso chirurgico. Molto appuntita e tagliente consente un'incisione della corticale, pulita e precisa. Il disegno della lama garantisce un taglio efficace sia di punta che di lato. presenta un diametro massimo di 2.30mm . La marcatura laser a 4.80mm indica la profondità a cui inserire sempre la fresa per ottenere un adeguato foro guida per le frese successive.



## FRESE CHIRURGICHE STEP

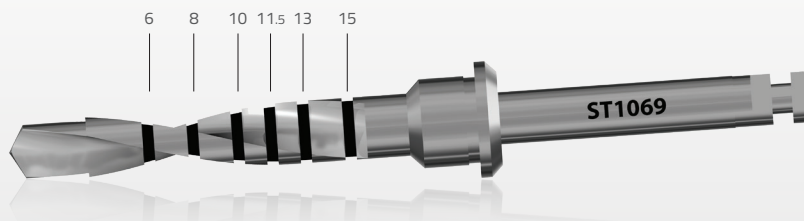
IDC Implant & Dental Company, offre a catalogo una serie di frese chirurgiche in acciaio caratterizzate da alta resistenza alla corrosione e all'usura. Sono destinate ad un uso meccanico, ovvero presentano un gambo con attacco per contrangolo e devono essere usati con un idoneo micromotore. L'estrema precisione in fase di progettazione e di realizzazione, permettono un utilizzo sicuro da parte del professionista in totale assenza di vibrazioni ed oscillazioni.



ST1066	ST1196	ST1197	ST1198	ST1199	ST1200	ST1201	ST1202
	Ø1.5	Ø2.0/2.4	Ø2.4/2.8	Ø2.8/3.2	Ø3.2/3.6	Ø3.6/4.2	Ø4.2/5.2

## FRESE CHIRURGICHE STEP (CON STOP)

IDC Implant & Dental Company, offre a catalogo una serie di frese chirurgiche in acciaio caratterizzate da alta resistenza alla corrosione e all'usura. Sono destinate ad un uso meccanico, ovvero presentano un gambo con attacco per contrangolo e devono essere usati con un idoneo micromotore. L'estrema precisione in fase di progettazione e di realizzazione, permettono un utilizzo sicuro da parte del professionista in totale assenza di vibrazioni ed oscillazioni.



ST1066	ST1067	ST1068	ST1069	ST1070	ST1071	ST1072	ST1073
	Ø1.5	Ø2.0/2.4	Ø2.4/2.8	Ø2.8/3.2	Ø3.2/3.6	Ø3.6/4.2	Ø4.2/5.2

## STOP FRESE CHIRURGICHE

Gli stop sono dispositivi da inserire in senso punta/gambo su frese predisposte a riceverli. Consentono di limitare la lunghezza di lavoro di una fresa ad altezza predeterminata.

Ø3.3 - Ø3.75 - Ø4.2

Ø5.0 - Ø6.0

ST1094	ST1095	ST1096	ST1097	ST1098	ST1099
L6	L8	L10	L11.5	L13	L15

ST1100	ST1101	ST1102	ST1103	ST1104	ST1105
L6	L8	L10	L11.5	L13	L15

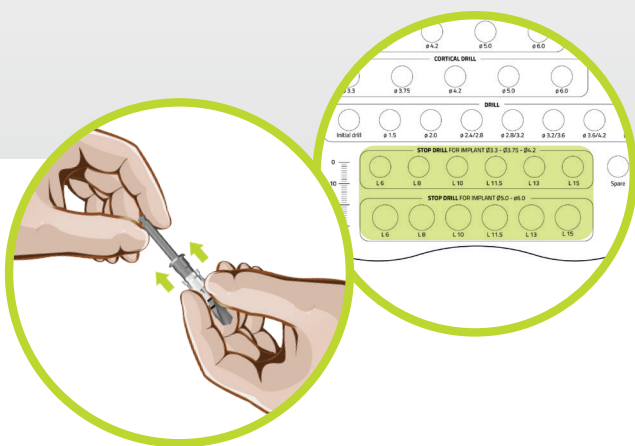
## INSERIMENTO E DISINSERIMENTO STOP

In ogni osteotomia, il maggiore ostacolo al fine di ottenere un lavoro perfetto, è rappresentato dal controllo della profondità per la sicurezza del paziente.

Vi è la necessità di un sistema di stop per fresa che sia al contempo: essenziale nel suo uso e semplice da usare ma soprattutto, che soddisfi l'esigenza di eseguire con sicurezza interventi di chirurgia implantare. Il nuovo Kit di Stop per Frese IDC® risponde esattamente a queste esigenze.

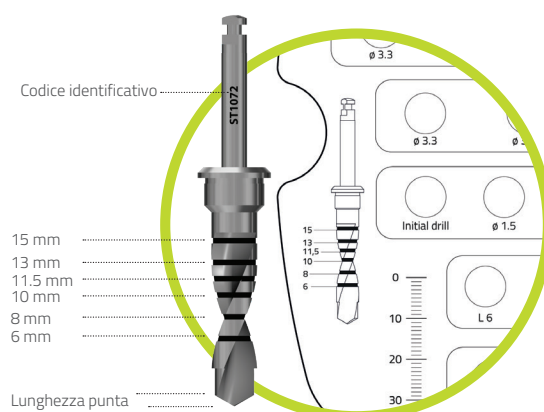
### STEP 1

Selezionare lo stop per fresa appropriato.



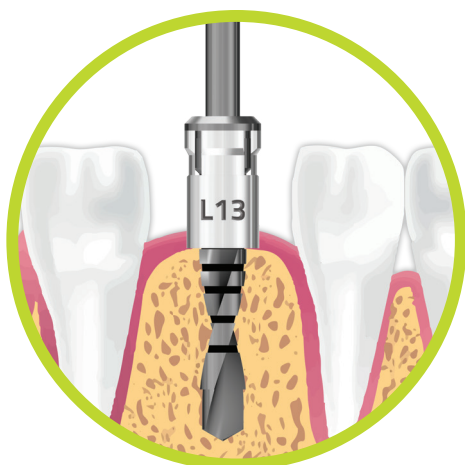
### STEP 2

Verificare la profondità di fresaggio utilizzando la Guida di profondità per fresa.



### STEP 3

Creare l'osteotomia con la profondità predeterminata.



### STEP 4

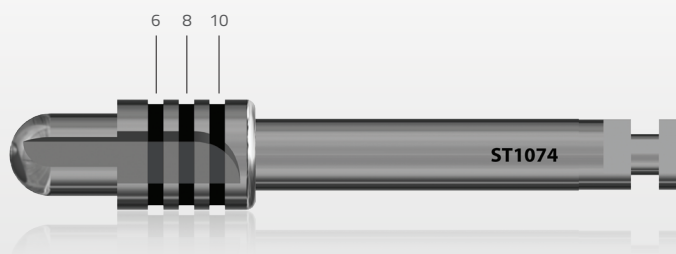
Dopo avere eseguito l'osteotomia, disingaggiare lo stop manualmente, tirandolo verso la punta della fresa e prestando particolare attenzione.





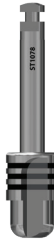




## FRESE CORTICALI

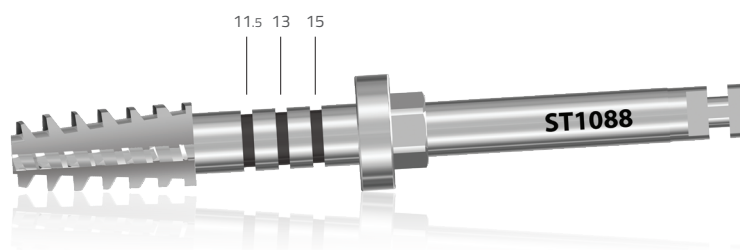
IDC Implant & Dental Company, offre a catalogo una serie di frese corticali realizzate in acciaio chirurgico. Sono utilizzate per allargare il foro in corticale per permettere un impiego più sicuro e in asse della fresa a spirale successiva. Da affondare fino alla tacca di riferimento. Il codolo autocentrante della fresa pilota ne permette un impiego in perfetto asse. È disponibile per allargare la corticale da 2.0 mm a 3.0 mm e da 3.0 mm a 4.25 mm. Velocità di fresatura: compresa tra 300 e 600 giri/min in base alla densità ossea.








ST1074	ST1075	ST1076	ST1077	ST1078
				
Ø3.3	Ø3.75	Ø4.2	Ø5.0	Ø6.0

## FRESE MASCHIATORI

Sono strumenti taglienti, realizzati in acciaio per uso chirurgico, in grado di preparare nell'osso gli alloggiamenti per le spire degli impianti, soprattutto in situazioni in cui l'osso si presenta molto compatto o corticale: questo per alleviare la compressione e il torque di inserimento.



ST1087	ST1088	ST1089	ST1090	ST1091
				
Ø3.3	Ø3.75	Ø4.2	Ø5.0	Ø6.0

## FRESE CERAMICHE

Le frese ceramiche IDC CeraDrills® sono frese pilota universali per l'uso in implantologia. Sono realizzate con ceramiche innovative ad alta efficienza caratterizzate da eccellenti prestazioni di taglio.

Per la prima volta in assoluto questo sistema offre la possibilità di lavorare senza metallo, garantendo così un funzionamento biocompatibile e assolutamente antiallergico. I danni, come si verificano in particolare durante la disinfezione e la pulizia delle frese di acciaio con agenti inappropriati, sono ormai un ricordo del passato.

Le frese ceramiche sono ideali per la preparazione iniziale dell'asse e della profondità del sito implantare. Offrono un'elevata nitidezza iniziale e un'efficienza di taglio ottimale, ottenendo così un'efficace riduzione del materiale. Grazie alla loro dentatura ad alta efficienza e alla distinta lama trasversale, la punta ha ottime proprietà di foratura assiale per un taglio preciso senza la necessità di un uso precedente di una fresa di centraggio. La speciale geometria della lama elicoidale garantisce un funzionamento regolare e preciso. Inoltre, i contrasegni di profondità, che sono laserati sulla parte lavorativa in Intervalli di 2 mm garantiscono un controllo preciso e sicuro della profondità di penetrazione.



### VANTAGGI

- Esente da corrosione
- Biocompatibile
- Prive di metallo
- Lama trasversale a punta a forma di S per una facile penetrazione
- Spalla a lama a gradini per un basso attrito dell'osso
- Grandi spazi trucioli per una rimozione ottimale del truciolo
- Marcature di profondità con laser a intervalli di 2 mm, iniziando dopo 8 mm dalla

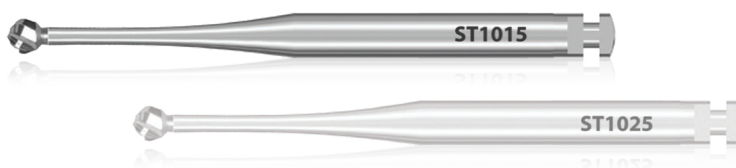
ST1026	ST1027
--------	--------



Ø2.0	Ø2.8
------	------

## FRESE SFERICHE

Le frese sferiche o a palla permettono di marcare l'osso al punto di emergenza scelto per l'impianto e di forare la corticale. Sono realizzate in acciaio chirurgico o in pregiata ceramica ATZ (alumina toughened zirconia) entrambe prevedono l'irrigazione interna. Questa fresa specifica è indispensabile per la sua precisione va cambiata spesso perché è soggetta ad una rapida usura.



FRESE SFERICHE METALLO		
------------------------	--	--

ST1012	ST1015	ST1017
--------	--------	--------



Ø2.3	Ø3.1	Ø4.0
------	------	------

FRESE SFERICHE CERAMICA	
-------------------------	--

ST1022	ST1025
--------	--------



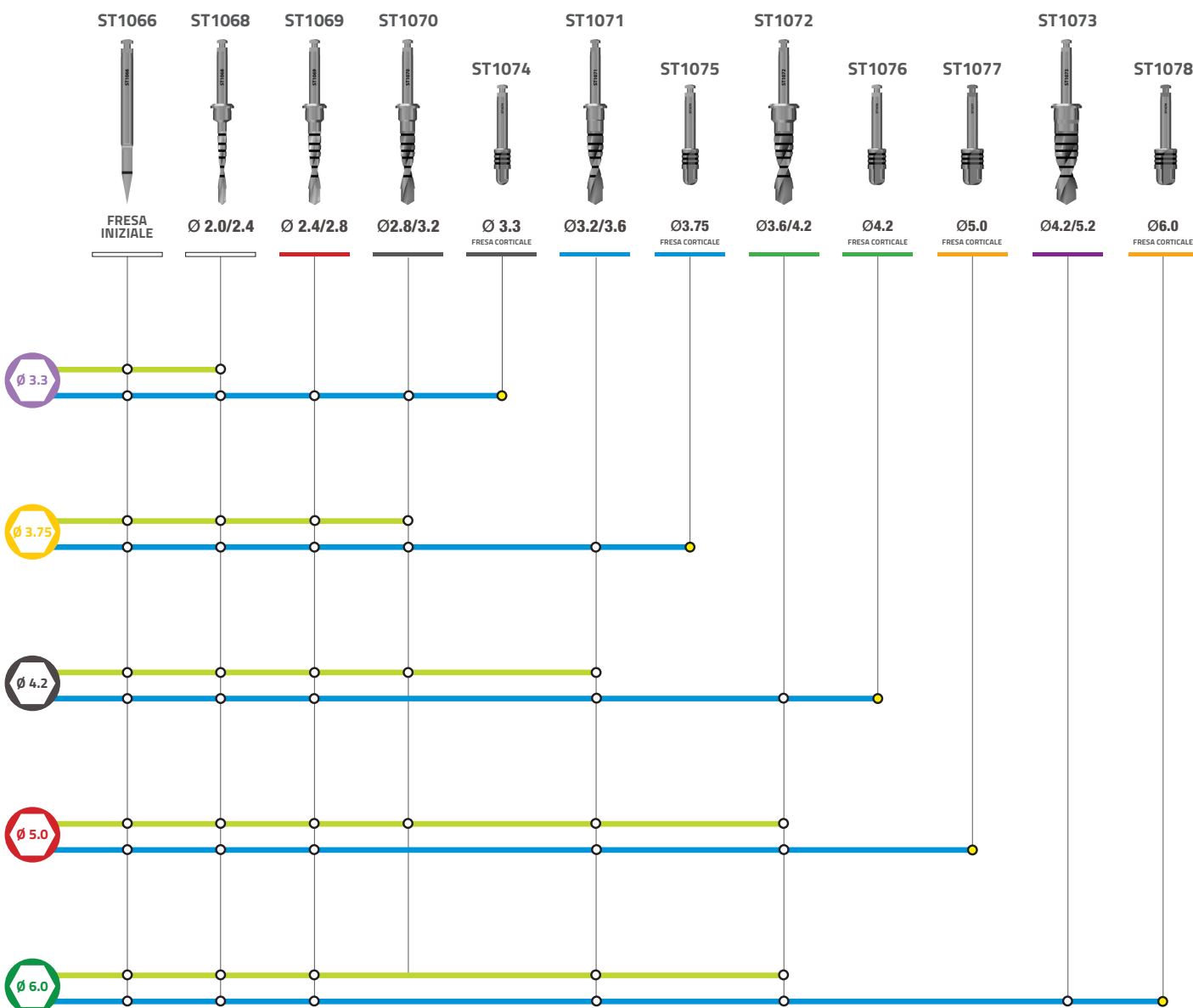
Ø2.3	Ø3.1
------	------

# PROTOCOLLO CHIRURGICO

a) L'osteotomia deve procedere ad alta velocità (max 2000g/m) con irrigazione abbondante e costante di soluzione fisiologica sterile.

b) Non superare mai 45/50 Ncm a torque di inserimento impianto.

Un serraggio eccessivo può comportare danni alla connessione e/o rottura dell'impianto con successiva necrosi del sito osseo.



**SOFT BONE**  
TYPE III, IV

**HARD BONE**  
TYPE I, II

○ Attraverso l'intera lunghezza dell'impianto.

● In caso di osso duro (tipo I o II) perforare solo attraverso la parete corticale.

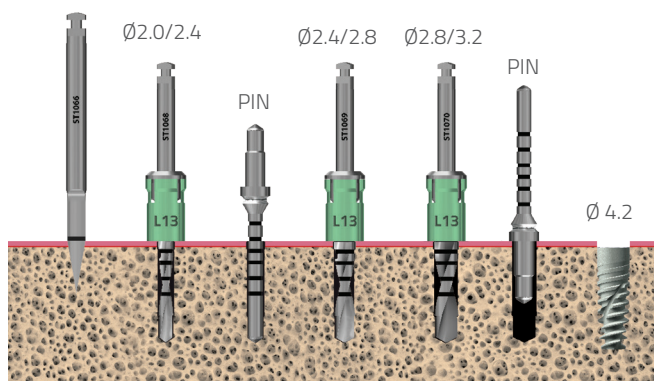
✘ NB. Se la corticale risulta particolarmente dura, si consiglia l'utilizzo della punta per svasare fresa corticale - optional -

Ulteriori approfondimenti e specifiche sono disponibili consultando il sito [www.idcimplant.com](http://www.idcimplant.com)

# PROTOCOLLO CHIRURGICO APPLICATO AD IMPIANTO Ø4.2 - L13

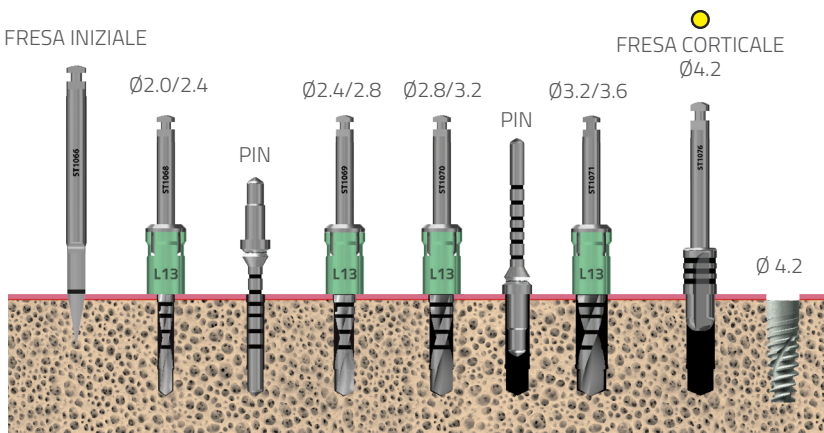
**OSSO MORBIDO  
TYPE IV**

FRESA INIZIALE



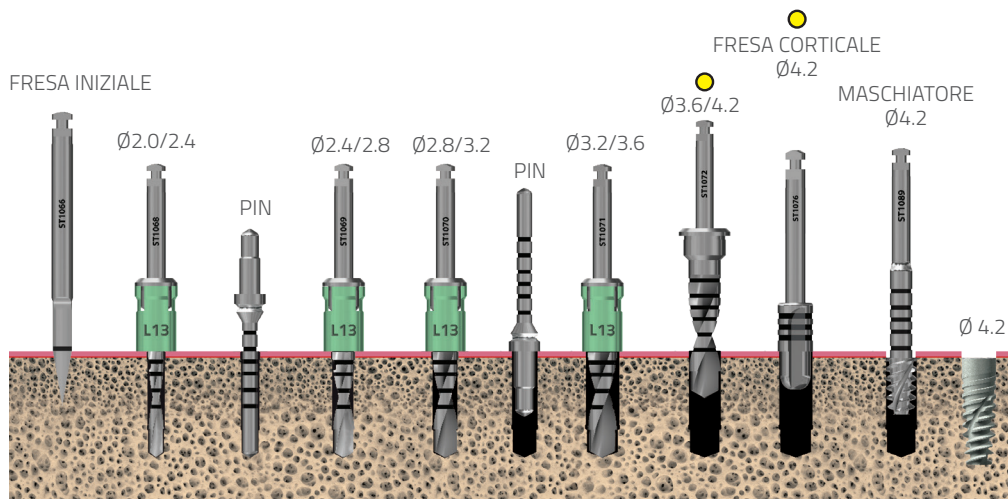
**OSSO MEDIO  
TYPE II - III**

FRESA INIZIALE



● In caso di osso duro (tipo I o II) perforare solo attraverso la parete corticale.

**OSSO DENSO  
TYPE I**



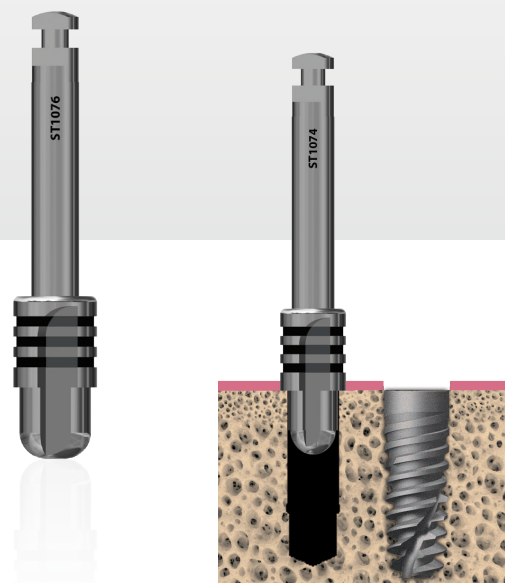
● In caso di osso duro (tipo I o II) perforare solo attraverso la parete corticale.

## PROTOCOLLO CHIRURGICO BONE TYPE I-II

### UTILIZZO DELLA FRESA CORTICALE

Qualora si presentassero casi con osso denso o corticale spessa, è consigliabile l'utilizzo di una fresa corticale per evitare compressione.

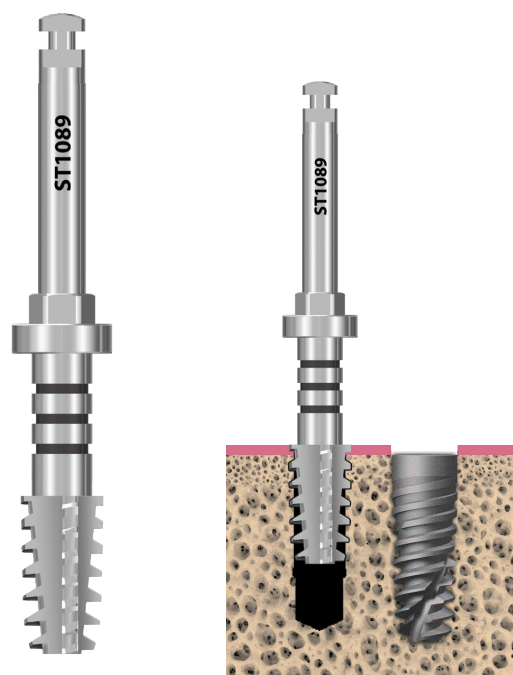
**Nota:** Nei casi in cui si proceda ad un rialzo del seno, al fine di ottimizzare la stabilità primaria potenziale, non è consigliato l'utilizzo della fresa corticale.

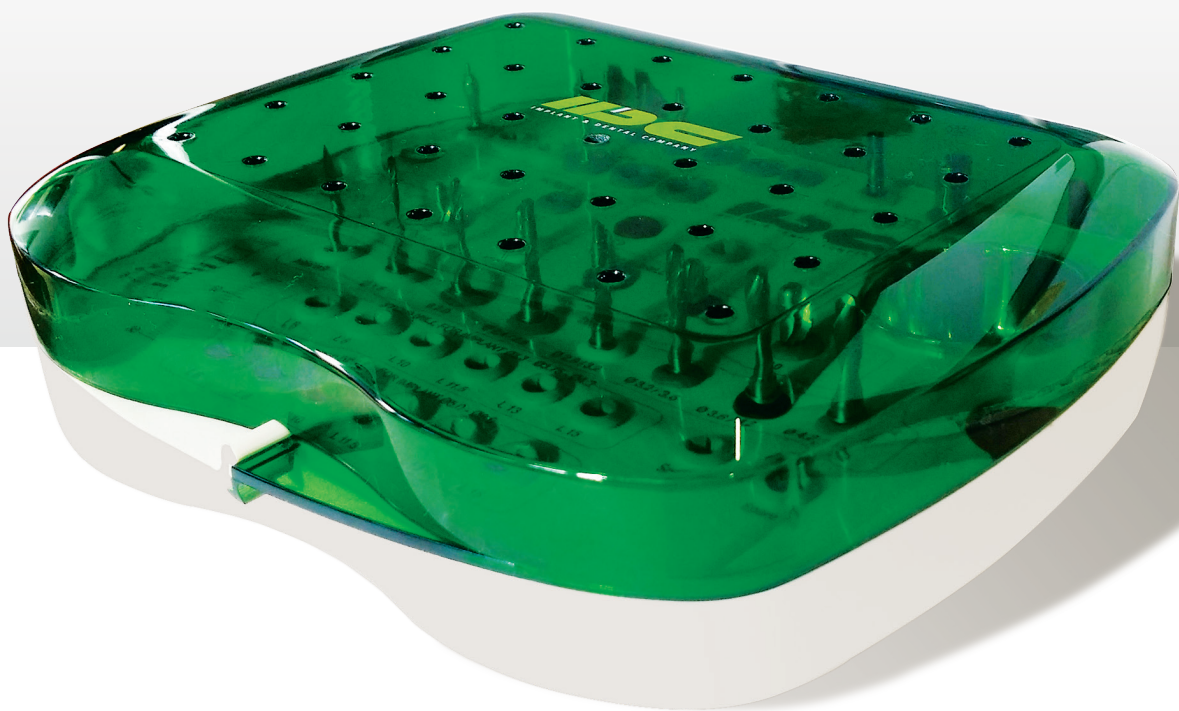


### UTILIZZO DI UN MASCHIATORE

Qualora si presentassero casi con osso denso o corticale spessa, è consigliabile l'utilizzo di un maschiatore per completare in maniera adeguata l'inserimento dell'impianto.

**Nota:** Accertarsi che la linea di profondità (marcata con tacca nera sul maschiatore) sia allineata con la lunghezza dell'impianto. Così facendo, la porzione apicale del sito, non verrà pre-maschiata e consentirà così un perfetto alloggiamento dell'impianto e una conseguente migliore stabilità primaria.



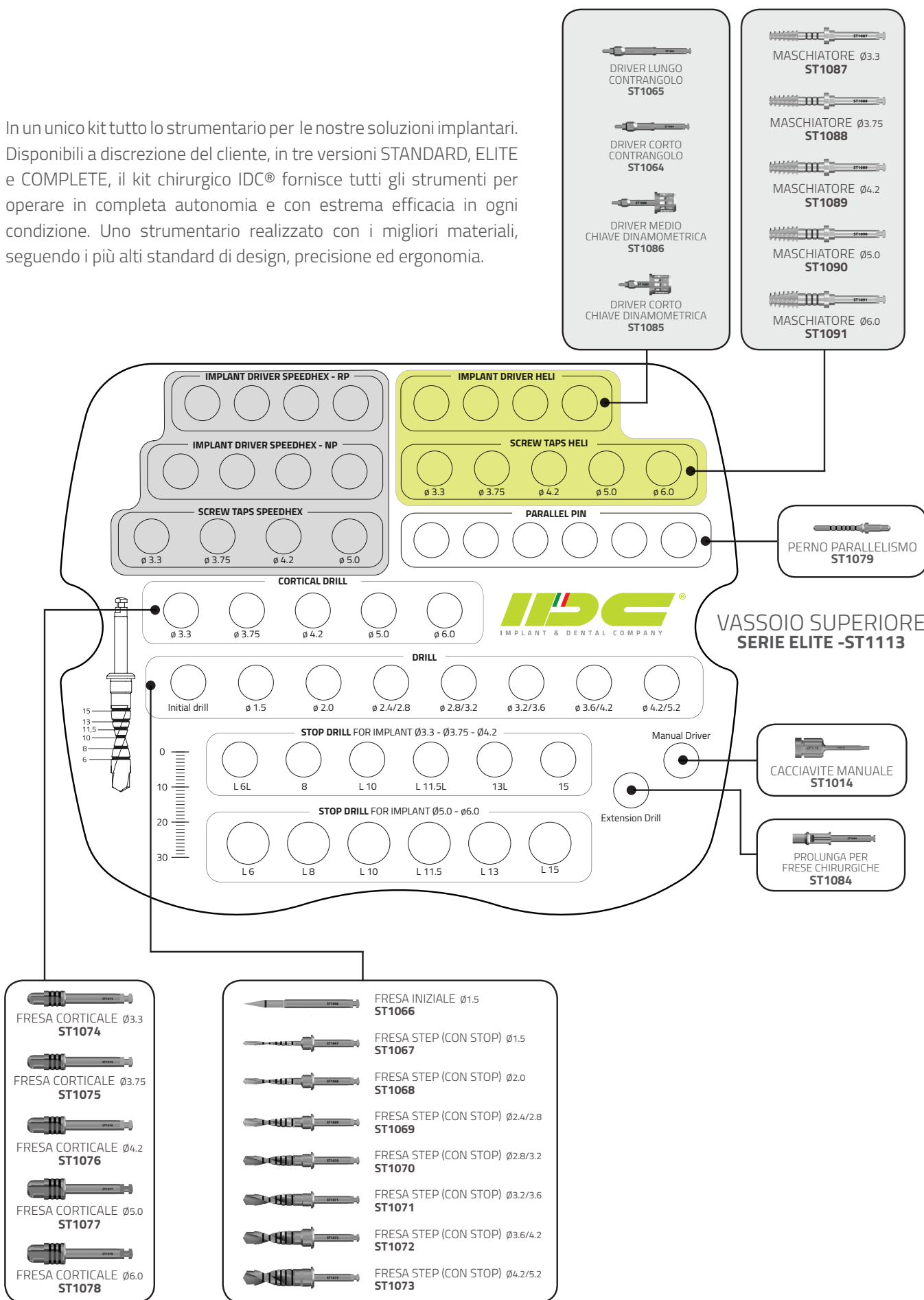


## KIT CHIRURGICI

Il kit chirurgico IDC® - Implant & Dental Company è stato studiato per la massima semplicità ed ergonomia di utilizzo. Le descrizioni degli strumenti sono serigrafate sul tray e il kit contiene gli stop avvitabili per un utilizzo sicuro delle frese. La chirurgia guidata è una tecnica di trattamento implantare che include gli step di diagnosi, pianificazione, e posizionamento. Il principale vantaggio è dato dalla possibilità di pianificare l'intervento lavorando con viste 3D complete dell'anatomia radiologica dei pazienti e valutare quindi con precisione le dimensioni e la posizione finale dell'impianto dentale e dalla disponibilità di dime chirurgiche in grado di guidare il posizionamento implantare sulla base di tale pianificazione. Tutto questo comporta una serie di vantaggi tra cui l'estrema precisione da parte dei chirurghi nell'esecuzione degli interventi implantologici, al fine di avere la massima sicurezza nella corretta riuscita della prestazione.

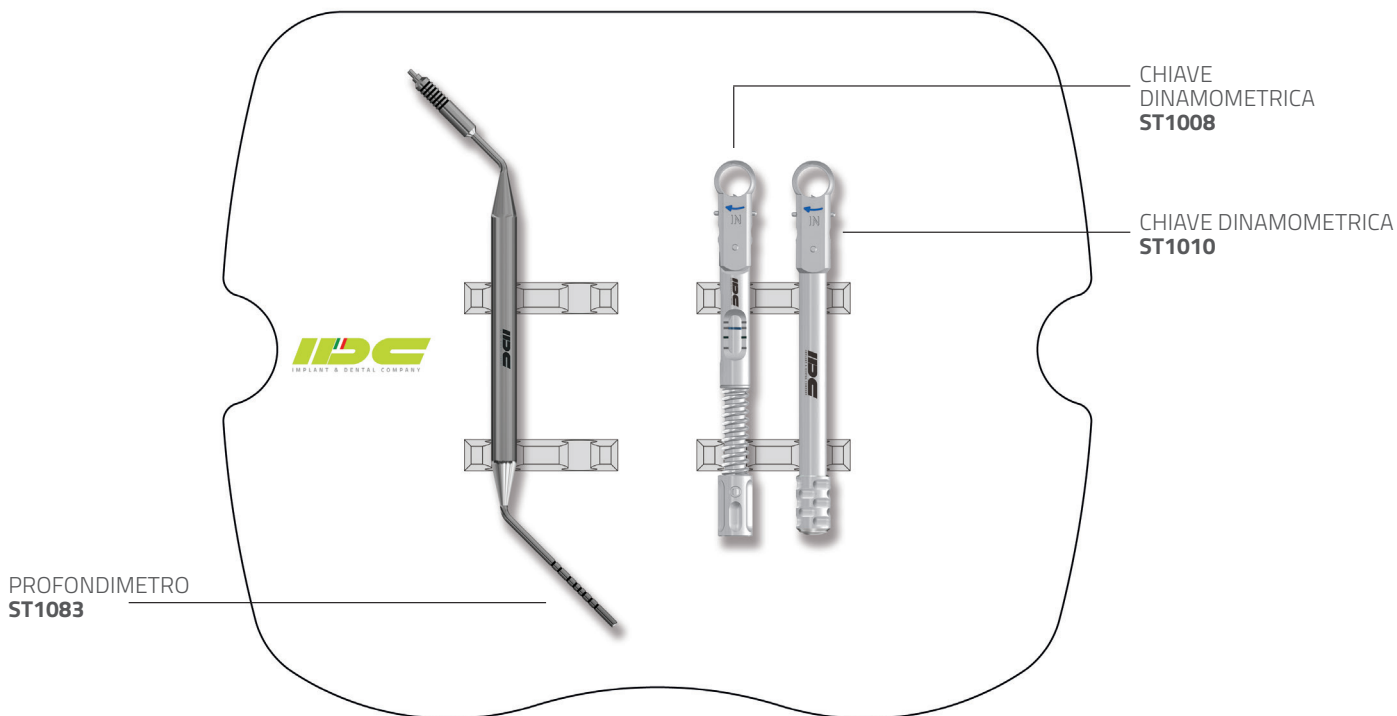
*NB. Sono disponibili a discrezione del cliente tre versioni STANDARD, ELITE e COMPLETE*

In un unico kit tutto lo strumentario per le nostre soluzioni implantari. Disponibili a discrezione del cliente, in tre versioni STANDARD, ELITE e COMPLETE, il kit chirurgico IDC® fornisce tutti gli strumenti per operare in completa autonomia e con estrema efficacia in ogni condizione. Uno strumentario realizzato con i migliori materiali, seguendo i più alti standard di design, precisione ed ergonomia.

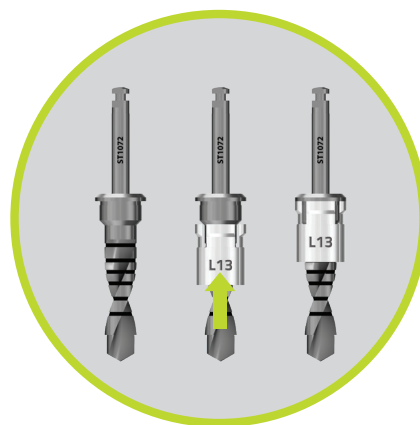
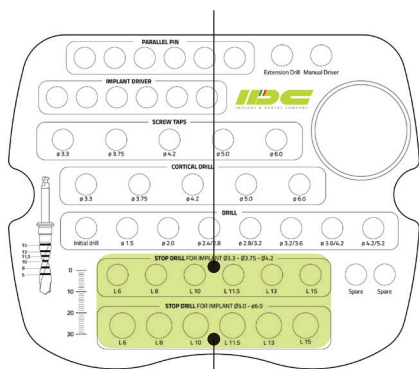
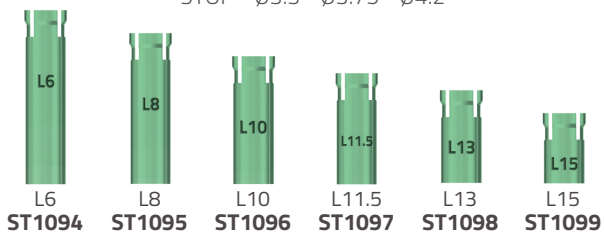




VASSOIO INFERIORE  
SERIE ELITE -ST1113



STOP - Ø3.3 - Ø3.75 - Ø4.2



CONTROLLO DI PROFONDITÀ  
"GO & STOP"

STOP - Ø5.0 - Ø6.0



Dotato di una nomenclatura estremamente leggibile, il Kit di Stop per Frese IDC, è fornito del sistema "Go&Stop", di un codice colore, di un'organizzazione facile da seguire e di numerose altre caratteristiche che consentono un'ottima precisione e un notevole risparmio di tempo e una precisione.



## VASSOIO SUPERIORE SERIE STANDARD -ST1112

### Il vassoio superiore Standard contiene :

DRIVER LUNGO  
CONTRANGOLO  
**ST1065**

DRIVER CORTO  
CONTRANGOLO  
**ST1064**

DRIVER LUNGO  
CHIAVE DINAMOMETRICA  
**ST1086**

DRIVER CORTO  
CHIAVE DINAMOMETRICA  
**ST1085**

PERNO PARALLELISMO  
**ST1079**

CACCIAVITE MANUALE  
**ST1014**

PROLUNGA FRESE CHIRURGICHE  
**ST1084**

FRESA INIZIALE  
**ST1066**

FRESA STEP (CON STOP)  $\varnothing 1.5$   
**ST1067**

FRESA STEP (CON STOP)  $\varnothing 2.0$   
**ST1068**

FRESA STEP (CON STOP)  $\varnothing 2.4/2.8$   
**ST1069**

FRESA STEP (CON STOP)  $\varnothing 2.8/3.2$   
**ST1070**

FRESA STEP (CON STOP)  $\varnothing 3.2/3.6$   
**ST1071**

FRESA STEP (CON STOP)  $\varnothing 3.6/4.2$   
**ST1072**

FRESA STEP (CON STOP)  $\varnothing 4.2/5.2$   
**ST1073**

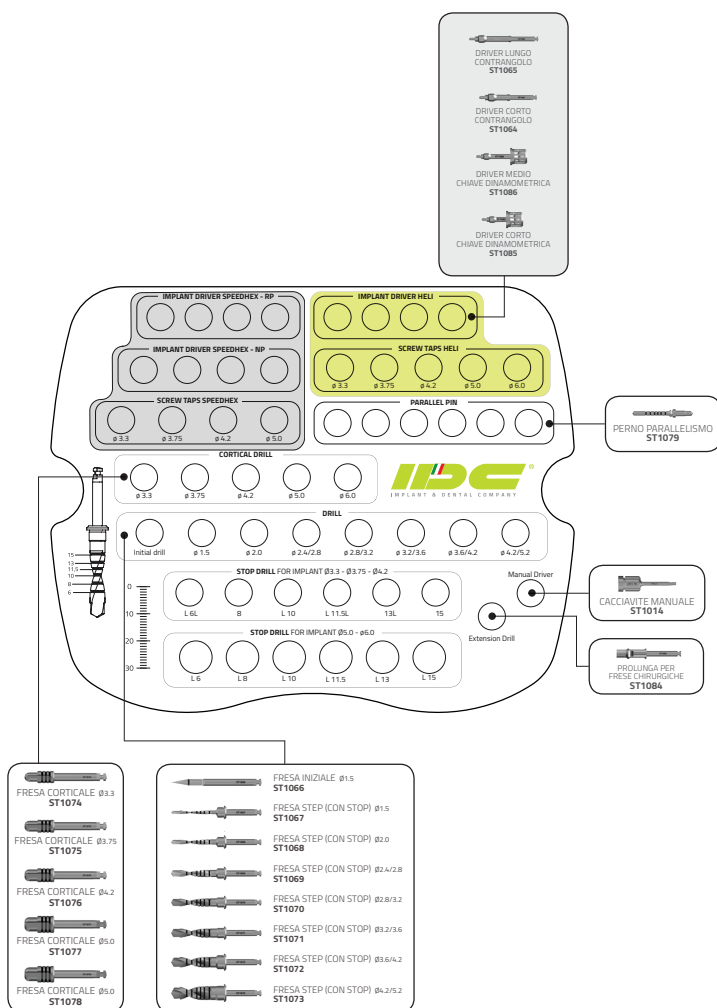
FRESA CORTICALE  $\varnothing 3.3$   
**ST1074**

FRESA CORTICALE  $\varnothing 3.75$   
**ST1075**

FRESA CORTICALE  $\varnothing 4.2$   
**ST1076**

FRESA CORTICALE  $\varnothing 5.0$   
**ST1077**

FRESA CORTICALE  $\varnothing 6.0$   
**ST1078**

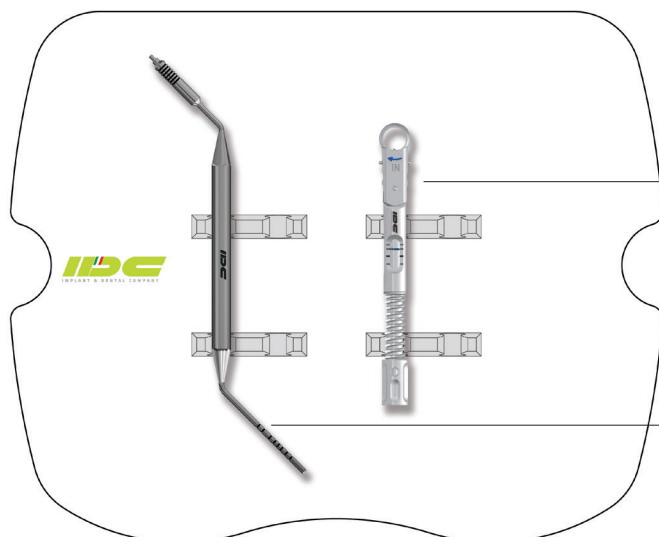


## VASSOIO INFERIORE SERIE ELITE -ST1112

### Il vassoio inferiore Standard contiene:

CHIAVE  
DIMAMOMETRICA  
**ST1008**

PROFONDIMETRO  
**ST1083**



# MINI KIT

I nuovi minikit Bone Profiler e Bone Remover IDC® permettono di sistemare i diversi accessori necessari durante alcune fasi chirurgiche di posa o rimozione impianti di impianti. In acciaio inox e silicone, questi kit sono studiati per tollerare tutti i prodotti di disinfezione e di decontaminazione, gli ultrasuoni, in termodisinfettori e tutti gli altri metodi di sterilizzazione.



## MINI KIT

IL KIT CONTIENE:

- CHIAVE DINAMOMETRICA ∞ Ncm - ST1010
- DRIVER LUNGO CHIAVE DINAMOMETRICA - ST1086
- DRIVER CORTO CHIAVE DINAMOMETRICA - ST1085
- DRIVER LUNGO CONTRANGOLO - ST1065
- DRIVER CORTO CONTRANGOLO - ST1064
- PROLUNGA FRESE - ST1084

- FRESA INIZIALE - ST1066
- FRESA STEP Ø2.0/2.4 - ST1197
- FRESA STEP Ø2.4/2.8 - ST1198
- FRESA STEP Ø2.8/3.2 - ST1199
- FRESA STEP Ø3.2/3.6 - ST1200
- FRESA STEP Ø3.6/4.2 - ST1201
- FRESA STEP Ø4.2/5.2 - ST1202

## BONE PROFILER KIT

IL KIT CONTIENE:

- MILL DRILL - ST1160
- MILL DRILL - ST1162
- MILL DRILL - ST1164

- GUIDE - ST1161
- GUIDE - ST1163
- GUIDE - ST1165

> vedi pagina 29



## IMPLANT REMOVER KIT

IL KIT CONTIENE:

- TREPHINE DRILL LONG - ST1171
- TREPHINE DRILL LONG - ST1173
- TREPHINE DRILL LONG - ST1175

- TREPHINE DRILL SHORT - ST1170
- TREPHINE DRILL SHORT - ST1172
- TREPHINE DRILL SHORT - ST1174

> vedi pagina 30

# BONE PROFILER DRILLS

Le nuove frese Bone Profiler IDC® consentono l'asportazione della crescita ossea sopra la piattaforma implantare.

## VANTAGGI

- La connessione unica, caratteristica della sistematica IDC® Heli, consente di avere solamente tre tipologie di frese Bone Mill che interagiscono con tutta la connessione implantare  $\phi 3.75$ .
- I differenti diametri delle frese Bone Mill garantiscono di effettuare uno svaso di rimozione maggiore o minore a seconda della casistica e delle esigenze cliniche del medico.
- Le frese Bone Mill, realizzate in acciaio inox, presentano una dentatura ossivora dall'elevata efficienza di taglio per un trattamento atraumatico.
- Le dimensioni dello strumento e il colore prodotto indicato sulla fresa assicurano una facile identificazione dei tre diametri di svasatura.

Diametro Esterno $\phi 4.4$ Diametro Interno $\phi 3.4$		Diametro Esterno $\phi 5.2$ Diametro Interno $\phi 3.7$		Diametro Esterno $\phi 6.2$ Diametro Interno $\phi 3.7$	
MILL DRILL	GUIDE	MILL DRILL	GUIDE	MILL DRILL	GUIDE
					
<b>ST1160</b>	<b>ST1161</b>	<b>ST1162</b>	<b>ST1163</b>	<b>ST1164</b>	<b>ST1165</b>

## ISTRUZIONI:

### FIG.1

1. Esporre la vite di copertura, praticando un'incisione oppure utilizzare il mocotomo in caso la quantità di mucosa aderente sia sufficiente.
2. Rimuovere la vite di copertura usando un driver manuale.

### FIG.2

1. Una volta rimossa la vite di copertura, rimuovere ogni residuo osseo intorno alla piattaforma dell'impianto che impedirebbe all'abutment di essere inserito completamente. Questo accade sovente quando l'impianto viene posizionato al di sotto della cresta ossea.
2. Inserire la guide screw

### FIG.3

1. In caso di ricrescita ossea sopra la vite di copertura, rimuovere osso con uno strumento rotante facendo attenzione a non danneggiare la connessione del Driver.
2. Per la rimozione della parte ossea in eccesso, utilizzare la Bone Mill Guide e il Bone Mill in base al diametro della svasatura di rimozione necessaria.

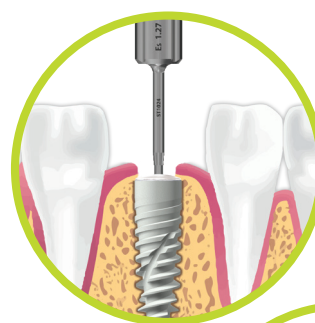


FIG.1

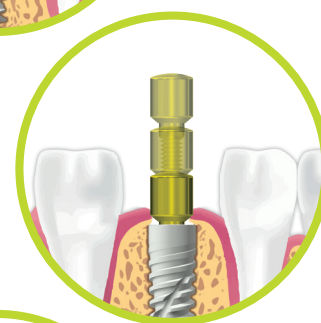


FIG.2

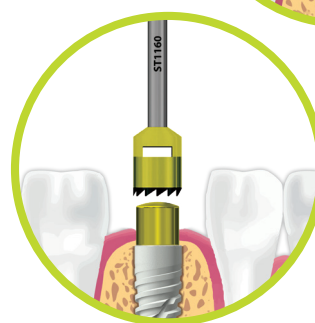










FIG.3


# TREPHINE DRILLS

Le nuove frese di rimozione Trepine Drills IDC® consentono un espianto sicuro degli impianti Heli: diametro 3.3 - 3.75 - 4.2 - 5.0 - 6.0 mm.

## VANTAGGI

- Le marcature di profondità incise al laser a 2, 6, 10 e 18 mm garantiscono l'esposizione alla profondità precisa dell'impianto da espantare.
- Le finestre nella zona di lavoro della fresa aprono una visuale migliore durante l'esposizione del corpo dell'impianto. Inoltre facilitano l'espulsione di frammenti.
- Le frese di rimozione, realizzate in acciaio inox, presentano una dentatura ossivora dall'elevata efficienza di taglio per un trattamento atraumatico.
- Le dimensioni dello strumento e il codice prodotto indicato sulla fresa assicurano una facile identificazione delle quattro grandezze.

TREPINE IMPIANTO Ø3.3-3.75 Diametro Esterno ø 5.0 Diametro Interno ø 4.1		TREPINE IMPIANTO Ø4.2 Diametro Esterno ø 5.5 Diametro Interno ø 4.5		TREPINE IMPIANTO Ø5.0 Diametro Esterno ø 6.0 Diametro Interno ø 5.1		TREPINE IMPIANTO Ø6.0 Diametro Esterno ø 7.0 Diametro Interno ø 6.1	
L 10mm	L 16mm	L 10mm	L 16mm	L 10mm	L 16mm	L 10mm	L 16mm
							
<b>ST1168</b>	<b>ST1169</b>	<b>ST1170</b>	<b>ST1171</b>	<b>ST1172</b>	<b>ST1173</b>	<b>ST1174</b>	<b>ST1175</b>



## IMPIEGO

Istruzioni di impiego:

1. Mobilizzazione della gengiva. L'impianto viene esposto nella zona superiore a una profondità di circa 1 - 2 mm come guida alla fresa di trapanazione.

2. L'impianto viene espantato con la fresa di trapanazione con una lavorazione intermittente e un raffreddamento esterno costante.

L'impianto infine può essere rimosso esercitando una leggera rotazione con una pinza per estrazione.

## MODALITÀ

- Numero di giri ottimale: (800 - 1.000 giri al min)
- Impiego nel contrangolo (riduzione almeno 10:1) con raffreddamento esterno costante tramite soluzione salina fisiologica sterile.

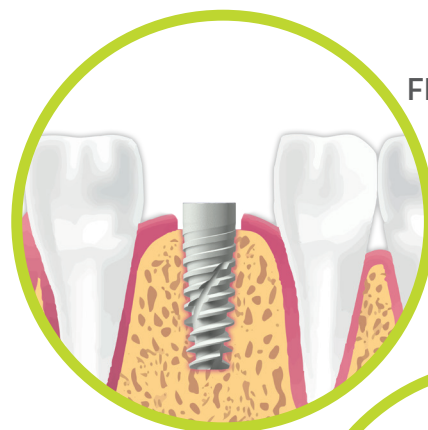


FIG.1

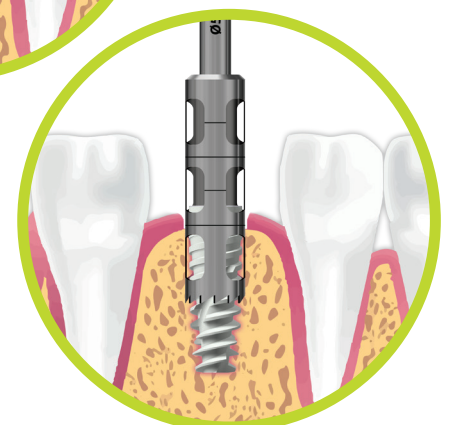


FIG.2

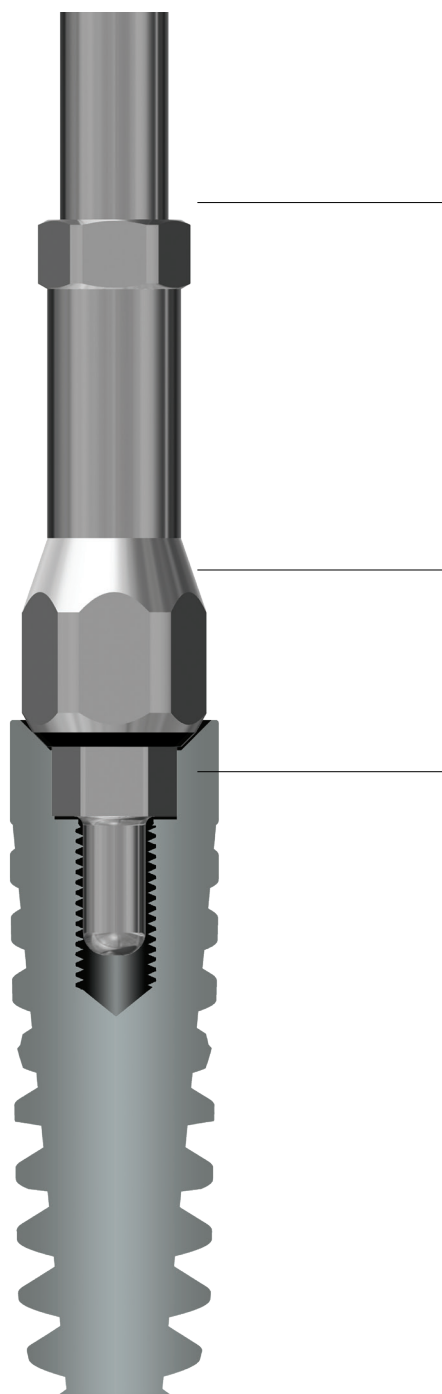
# PROCEDURA CHIRURGICA MOUNTLESS

IDC® - Implant & Dental Company, offre una procedura di inserimento estremamente semplice.

L'impianto non necessita di un mounter, poichè viene ingaggiato direttamente all'interno della connessione con i driver predisposti.

I driver IDC® sono progettati in modo da garantire una presa sicura, attraverso il sistema Friction-Fit.

Questo sistema oltre ad evitare la deformazione degli spigoli esagonali della connessione, consente al tempo stesso, di effettuare una rimozione facile e sicura dall'alloggiamento della connessione implantare.



I driver IDC® possiedono un indice visivo esagonale corrispondente a quello protesico. Questa peculiarità, crea un ingombro minimo che favorisce una completa visibilità del campo operatorio, nonchè la possibilità di orientare l'esagono di connessione come più opportuno.

Un solo strumento con un'unica piattaforma (3,5mm) consente l'inserimento di tutti gli impianti Heli® Series.

Tramite l'apposito sistema Friction-Fit i driver IDC® ingaggiano all'interno della connessione implantare formando un unico blocco "di presa" sicuro e un centraggio affidabile e diretto.



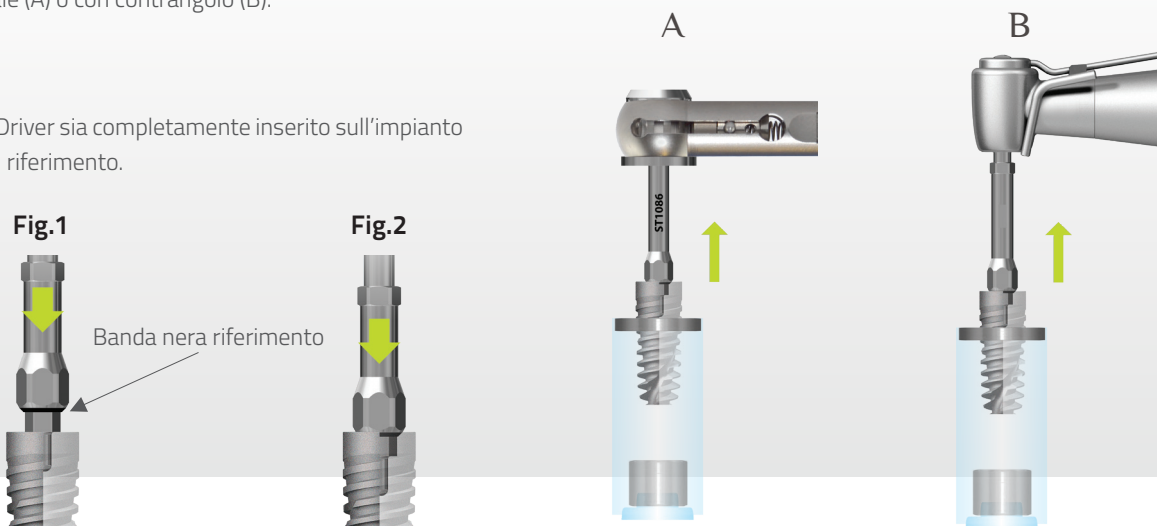
## PRELIEVO IMPIANTO

Dopo aver controllato che il contenuto della confezione che si sta aprendo corrisponda alle dimensioni dell'impianto precedentemente selezionato, aprire il blister e togliere il tappo del contenitore in plastica (lato impianto), estrarre il porta impianto dal tubetto trattenendolo con la mano, quindi inserire la chiave scelta per estrarre l'impianto. Successivamente procedere all'avvitamento nel sito implantare: in modo meccanico con il manuale (A) o con contrangolo (B).

### IMPORTANTE

Verificare che l'Implant Driver sia completamente inserito sull'impianto usando la banda nera di riferimento.

(Figura 1-2)



## INSERIMENTO IMPIANTO

- Iniziare ad installare l'impianto nell'osteotomia.
- Quando si utilizza un'unità di fresaggio, iniziare a inserire molto lentamente l'impianto (25 giri/min).

### IMPORTANTE

- Il massimo torque di inserimento per gli impianti è 50 Ncm e può essere misurato con il Manual Torque Wrench Surgical.
- Non serrare eccessivamente l'impianto. Il serraggio eccessivo può compromettere l'integrità della connessione interna e comprimere eccessivamente l'osso circostante, pregiudicando l'osteointegrazione.



## SERRAGGIO MANUALE

- Collegare l'adattatore da cricchetto (ST1007) al Driver da contrangolo (ST1037) e posizionare l'impianto alla profondità finale.
- Non superare torque di 45/50 Ncm durante la fase di inserimento impianto.
- Rimuovere il driver estraendolo con un semplice movimento verso l'alto o verso il basso.



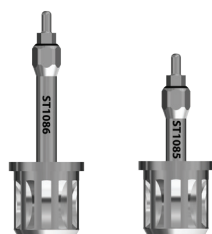
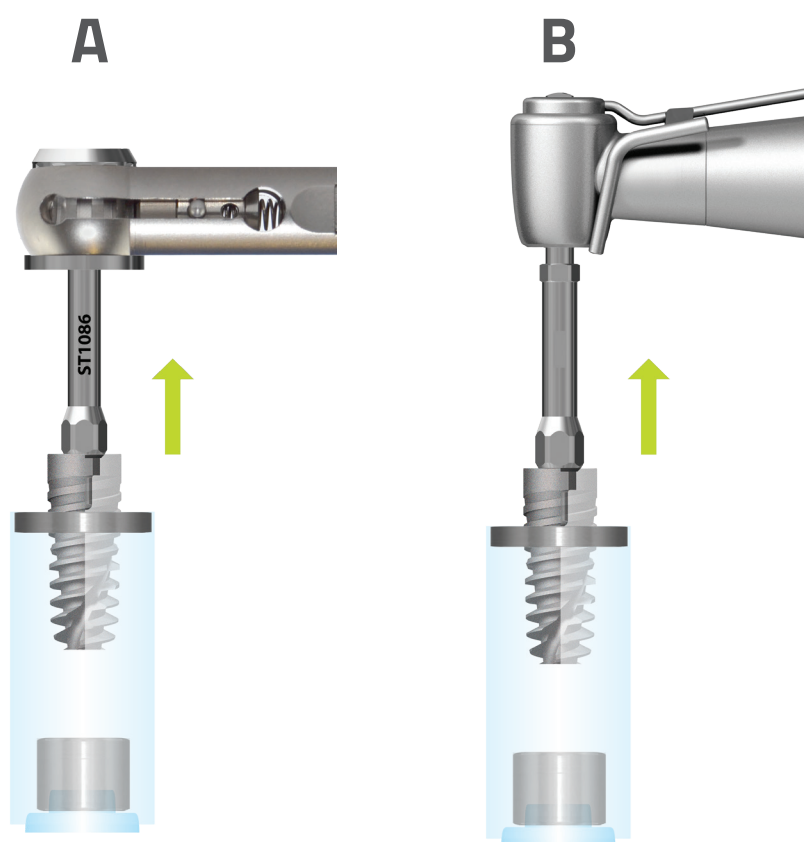
# DRIVER PRELIEVO IMPIANTI

I nuovi driver IDC® consentono un sistema di ritenzione di ingaggio dell'impianto: prelevarlo, trasportarlo e finalizzare il posizionamento per tutti i diametri disponibili.

IDC® dispone di tutta una serie di driver, per contrangolo, dinamometrica o manuali, come da illustrazioni:

A - Dinamometrica

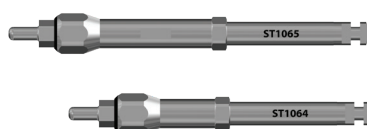
B - Contrangolo



## DRIVER CHIAVE DINAMOMETRICA

LUNGO	ST1086
CORTO	ST1085

A - ACCIAIO



## DRIVER CONTRANGOLO

LUNGO	ST1065
CORTO	ST1064

A - ACCIAIO

# AVVITATORI PROTESICI

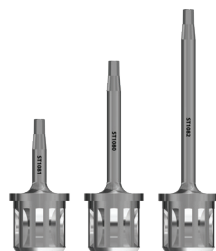


## CACCIAVITE MANUALE

CORTO ST1014

MEDIO ST1024

A - ACCIAIO



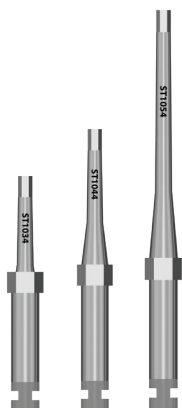
## CACCIAVITE ATTACCO DINAMOMETRICA

CORTO - 7MM ST1081

MEDIO - 15MM ST1080

LUNGO - 21MM ST1082

A - ACCIAIO



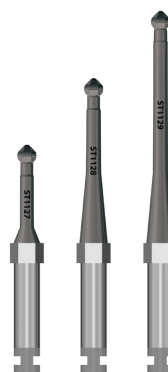
## CACCIAVITE ATTACCO CONTRANGOLO

CORTO - 7MM ST1034

MEDIO - 15MM ST1044

LUNGO - 21MM ST1054

A - ACCIAIO



## D.I.S. DRIVER

CORTO ST1127

MEDIO ST1128

LUNGO ST1129

A - ACCIAIO



IMPUGNATURA STUDIO ST1005

A - ACCIAIO



IMPUGNATURA DINAMOMETRICA ST1007

A - ACCIAIO



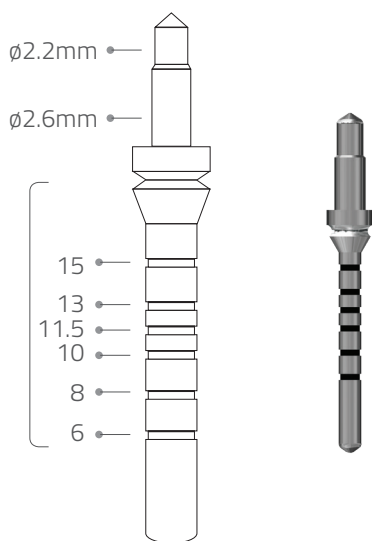
IMPUGNATURA MAN. LAB

A - ACCIAIO

ST1006



# GUIDE PROFONDITÀ E PARALLELISMO



PERNO PARALLELISMO ST1079  
A - ACCIAIO

Per accurate misurazioni della profondità dell'osteotomia.  
Funzione di verifica parallelismo per analisi a raggi X.  
Ogni step è pari all'altezza di ogni impianto IDC®



PROFONDIMETRO ST1083  
T15 - TITANIO GRADO 5

PROFONDITÀ OSTEOTOMIA

Doppia punta di misurazione (Profondità osteotomia - Altezza Gengivale);  
**PROFONDITÀ OSTEOTOMIA:** pari a  $\varnothing 1,9\text{mm}$ , per esaminare profondità della quota sito implantare con fresa  $\varnothing 2\text{mm}$ ;  
**ALTEZZA GENGIVALE:** pari a  $\varnothing 3,7\text{mm}$ , per esaminare l'altezza gengivale per adattamento protesi e/o vite guarigione.

# CHIAVI DINAMOMETRICA



∞ Ncm

CHIAVE DINAMOMETRICA ∞ Ncm

ST1010

A- ACCIAIO



10-45 Ncm

CHIAVE DINAMOMETRICA 10- 45 Ncm

ST1008

A- ACCIAIO



10-70 Ncm

CHIAVE DINAMOMETRICA 10- 70 Ncm

ST1130

A- ACCIAIO



15-100 Ncm

CHIAVE DINAMOMETRICA 15- 100 Ncm

ST1131

A- ACCIAIO



CHIAVE CHIRURGICA

ST1190

T15 - TITANIO GRADO 5

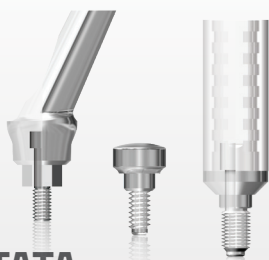


IMPUGNATURA

ST1192

MV - COMPOSITO E ACCIAIO

# COMPONENTI PROTESICI

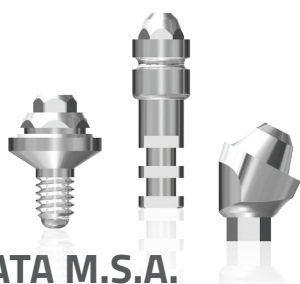


## COMPONENTI PROTESI CEMENTATA

La nostra linea di componenti per protesi cementata include abutment dritti, angolati, estetici e componenti per fusione per personalizzazione.

Gli abutment sono forniti in numerosi modelli per supportare tutte le esigenze di restauro: gli abutment relizzati in diametri anche minimi, consentono un utilizzo in casi con spazi protesici minimi come gli incisivi laterali mascellari e i denti anteriori mandibolari. Gli abutment ad ampio profilo offrono maggiore flessibilità quando è necessaria la rettifica. Gli abutment estetici in titanio dritti sono progettati per risultati estetici elevati.

Vedi pagina 40 >



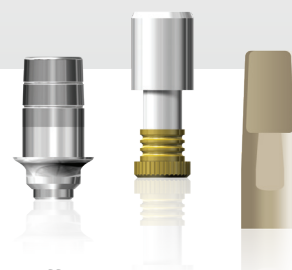
## COMPONENTI PROTESI AVVITATA M.S.A.

La linea protesica M.S.A. (Multi System Abutment) IDC®, consente in un solo giorno di procedere all'estrazione e all'inserimento degli impianti ed applicare la protesi provvisoria con un ponte fisso immediato.

In tal modo i pazienti non saranno mai edentuli e avranno sempre una protesi fissa stabile.

La protesi provvisoria, inoltre, garantisce un miglioramento al paziente fin da subito, a livello psicologico, estetico e funzionale. Questa linea supporta varie situazioni cliniche da un singolo dente, mascella parziale o completa edentula.

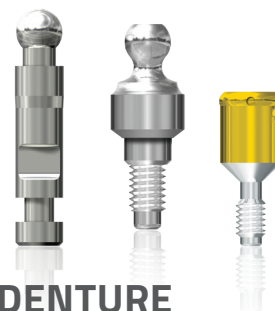
Vedi pagina 62 >



## COMPONENTI CAD / CAM

La nostra linea CAD / CAM offre una vasta gamma di prodotti per il restauro, consentendo a dentisti e laboratori di abbracciare la digitalizzazione per progettare e realizzare restauri estetici e duraturi.

Vedi pagina 56 >



## COMPONENTI SOLUZIONI OVERDENTURE

La nostra linea di restauro per overdenture rappresenta un'opzione terapeutica relativamente semplice con un buon rapporto costo-beneficio per molti pazienti. In alcuni casi non è necessario realizzare una nuova protesi in quanto è possibile utilizzare la protesi del paziente. L'overdenture su impianti può essere utilizzata anche come protesi provvisoria.

L'overdenture può essere fissata all'impianto mediante:

1. Equator; 2. Connektor; 3. Moncone a sfera; 4. Moncone per barra.

Il moncone connektor è indicato in caso di protesi totali o parziali supportate da impianti IDC® nell'arcata superiore o inferiore.

Il design auto-posizionante permette ai pazienti di applicare facilmente la protesi.

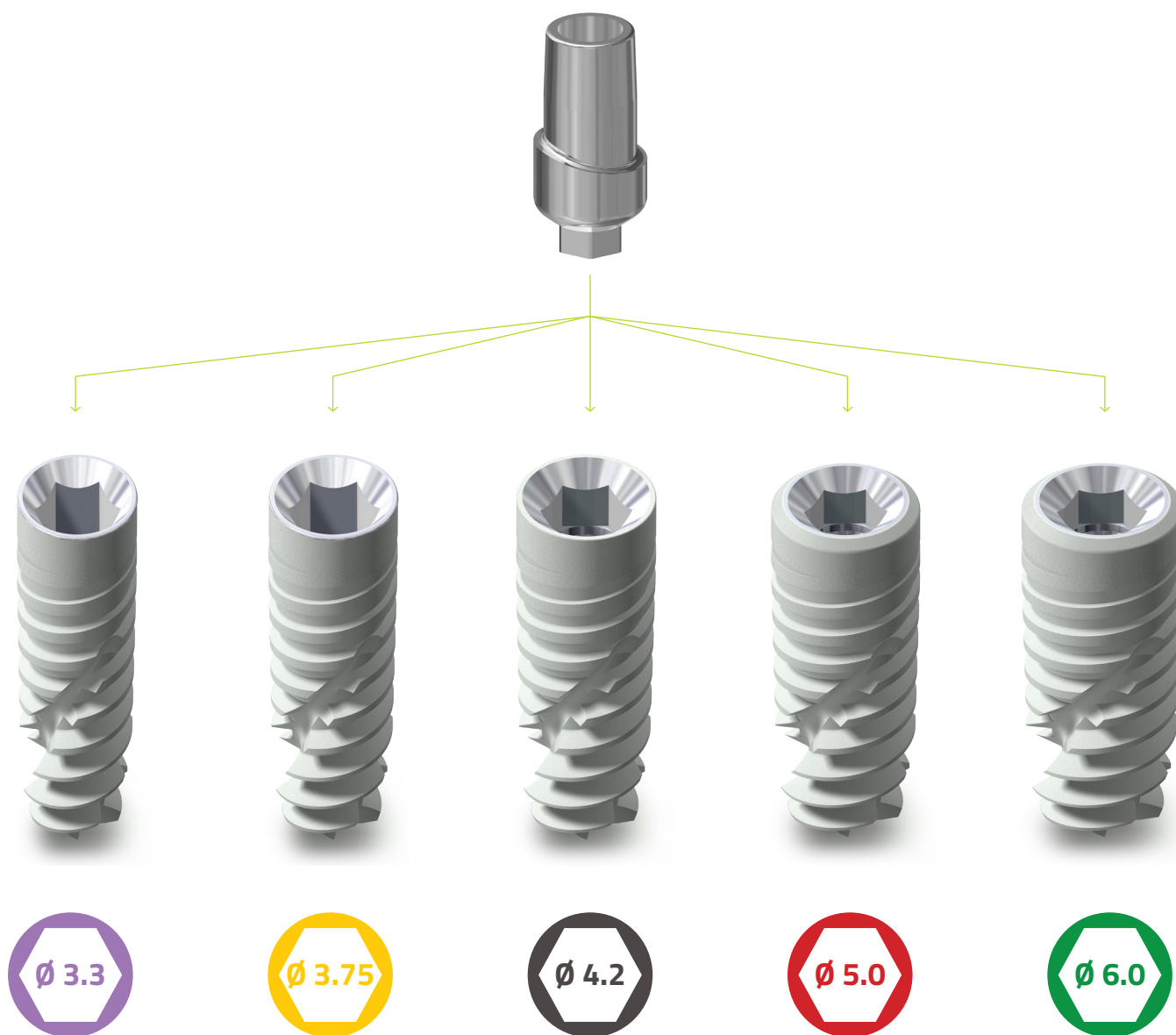
Vedi pagina 67 >

## CONNESSIONE PROTESICA UNICA

La stessa piattaforma protesica 3.75 per tutti i diametri  $\varnothing 3.3$ ,  $\varnothing 3.75$ ,  $\varnothing 4.2$ ,  $\varnothing 5.0$ ,  $\varnothing 6.0$ .

Questo comporta una estrema semplificazione dell'opera del dentista e dei tecnici e rende la sistemazione implantare di Heli, particolarmente performante e flessibile.

L'esagono interno assicura la massima stabilità, un'ottima resistenza meccanica e riducono al minimo i "microgap" tra fixture e abutment.



N.B. La connessione conica tra abutment e vite di collegamento minimizza i problemi di svitamento della vite di collegamento impianto-abutment. Il platform-switching integrato garantisce una maggiore stabilità dei tessuti molli.

# PLATFORM SWITCHING

## RICOSTRUZIONI CON ABUTMENT A DIAMETRO RIDOTTO

Numerosi sono i fattori che influenzano il livello osseo e lo stato di salute del tessuto molle attorno a un impianto. Alcuni fattori sono legati al design e possono avere un'influenza determinante sul successo del trattamento.

L'utilizzo di abutment a diametro ridotto, il cosiddetto "Platform switching" (PS), ne è un valido esempio.

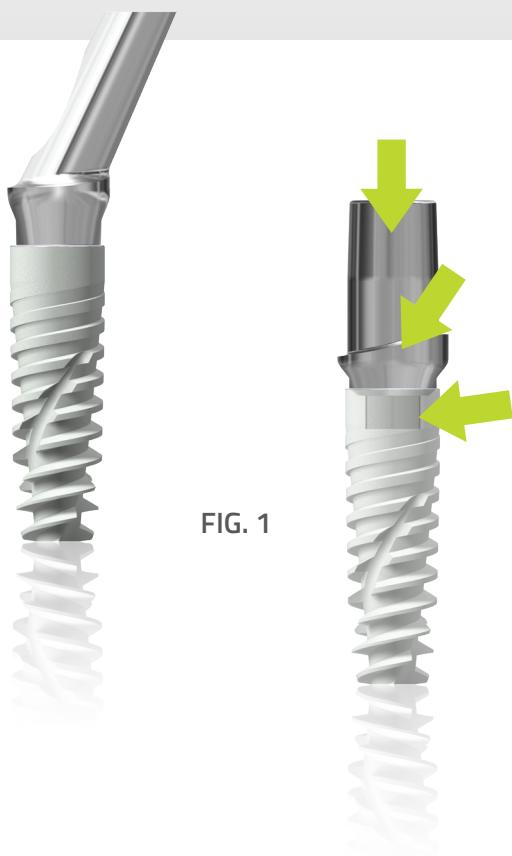


FIG. 1

FIG. 1

### COMPLETA DISTRIBUZIONE DELLE FORZE

L'utilizzo di componenti platform switching consente una distribuzione ottimale delle forze di pressione che vengono applicate alla struttura impianto-moncone. La distribuzione delle forze avviene in maniera omogenea su:

1. Moncone;
2. Sezione in titanio tras mucosa;
3. All'interno della connessione.

FIG. 2

### AUMENTO DEI TESSUTI MOLLI GRAZIE AL PLATFORM SWITCHING

L'utilizzo di componenti platform switching allontana il punto di connessione impianto/abutment dai tessuti perimplantari e crea un miglior profilo di emergenza. Il concetto di platform switching è stato progettato per favorire l'aumento di volume dei tessuti molli, e per ottenere quindi risultati estetici a lungo termine.

## CONSERVAZIONE DELL'OSSO CRESTALE MIGLIORATA

Gli effetti positivi del platform switching sono stati descritti in numerosi studi nel corso degli anni e rappresentano un concetto comunemente accettato. Una meta-analisi pubblicata da M.A. Atieh et al. conclude che: "La perdita di osso marginale intorno agli impianti con platform switching è stata minore di quella che si verifica intorno agli impianti senza platform switching".

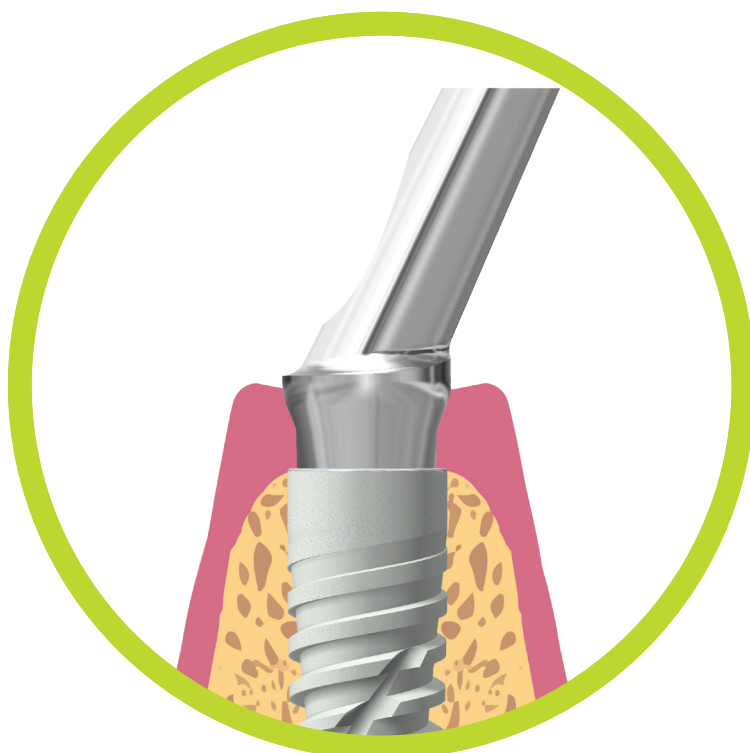


FIG. 2

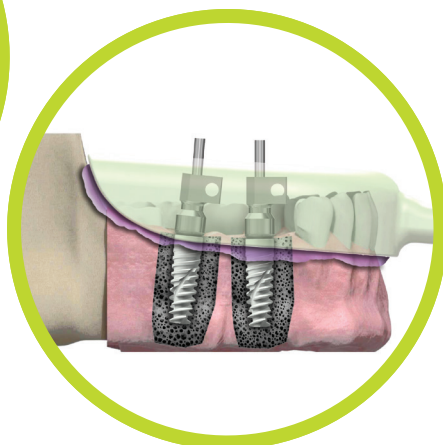
# TRANSFER - OPEN TRAY PROCEDURE

Questa tipologia di componenti IDC® sono progettati per lavorazioni di impronta con la tecnica open-tray quando le ritenzioni sono con profilo tagliente.

Il pick-up transfer open tray è costituito a sua volta da 2 pezzi: vite transfert e transfert metallico (disponibile in due differenti lunghezze). La tecnica a cucchiaio aperto prevede l'uso del pick-up transfert, il quale deve venire accuratamente posizionato e fissato nell'impianto e una volta preparato il portaimpronta personalizzato si può procedere con la presa dell'impronta. Quando il materiale da impronta si sarà indurito si potrà allentare la vite e rimuovere il portaimpronta. Il pick-up transfer rimarrà automaticamente nel materiale e su di esso verrà fissato e riposizionato l'analogo grazie all'uso della vite transfert.

## STEP 1 PREPARAZIONE SITO PER IMPRONTA

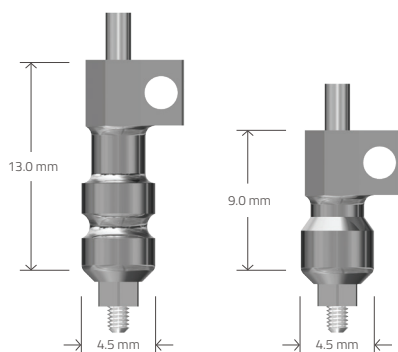
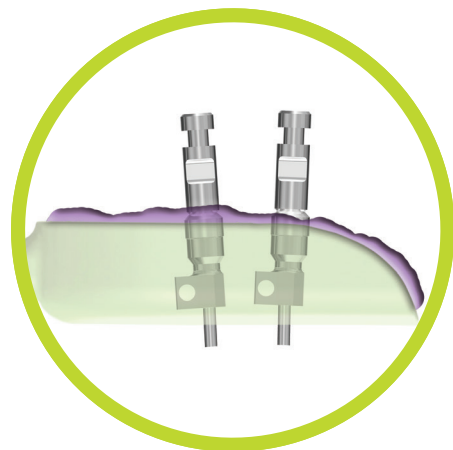
Impianto HELI  
Transfer Open Tray Corto (cod.1001)



## STEP 2

### PREPARAZIONE SITO PER PREPARAZIONE MODELLO

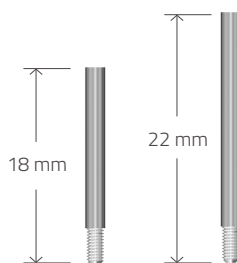
Transfer Open Tray Corto (cod.1001)  
Analogo (cod.1000)



### TRANSFER OPEN TRAY + VITE

CORTO	1001
LUNGO	1033

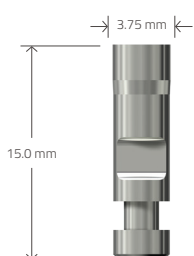
T15 - TITANIO GRADO 5



### VITE

CORTA	1038
LUNGA	1039

T15 - TITANIO GRADO 5



### ANALOGO

A1 - ACCIAIO INOX

1000



# TRANSFER - CLOSED TRAY PROCEDURE

Questa tipologia di componenti IDC® sono progettati per lavorazioni di impronta con la tecnica closed-tray quando le ritenzioni sono con profilo arrotondato.

I transfert a strappo closed tray garantiscono una facile e veloce presa dell'impronta per ogni paziente.

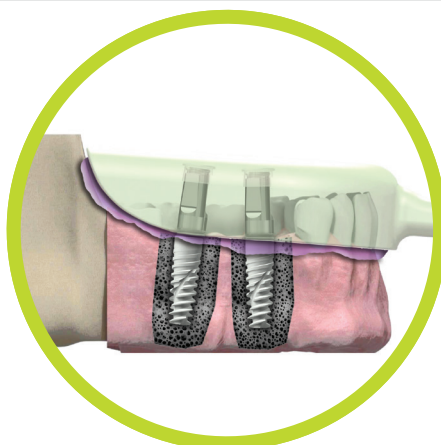
Durante la rimozione del portaimpronte esso rimarrà inserito nell'impianto e una volta svitato e tolto dal cavo orale, il transfer metallico verrà reinserto nel porta impronte (Già montato del suo analogo tramite vite dedicata).

Il moncone transfer a strappo per la tecnica closed tray è consigliato in caso di spazi intro-occlusali limitati e grazie alla cappetta monouso, garantisce un'ottima precisione durante il trasferimento di impronta e un facile posizionamento del moncone nel portaimpronte.



## STEP 1 PREPARAZIONE SITO PER IMPRONTA

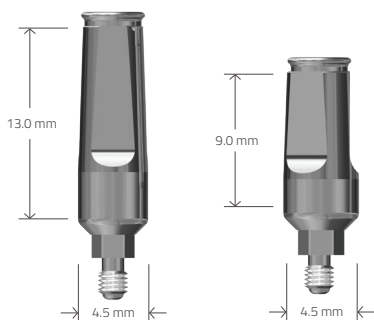
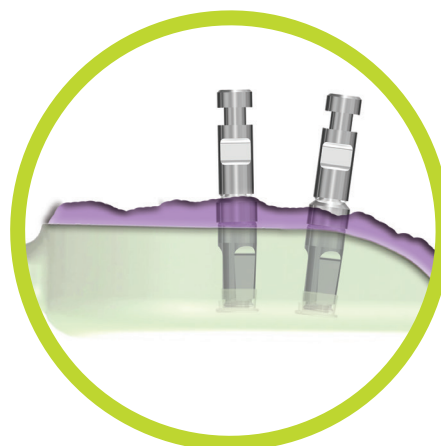
Impianto HELI  
Transfer Closed Tray Corto (cod.1002)



## STEP 2

### PREPARAZIONE SITO PER PREPARAZIONE MODELLO

Transfer Closed Tray Corto (cod.1002)  
Analogo (cod.1000)



## TRANSFER CLOSED TRAY + VITE

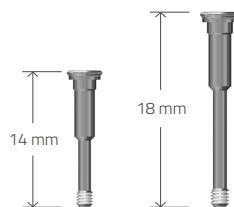
CORTO	1002
LUNGO	1032

Ti5 - TITANIO GRADO 5



## UNIVERSAL IMPRESSION CAP 2142

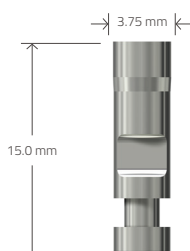
POM - POLIOSSIMETILENE



## VITE

CORTA	1110
LUNGA	1111

Ti5 - TITANIO GRADO 5



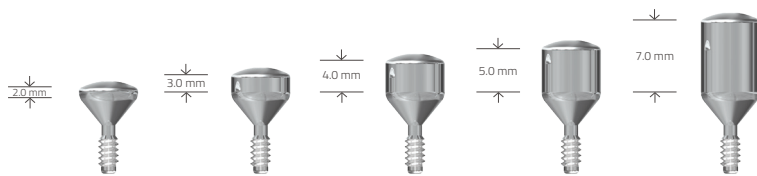
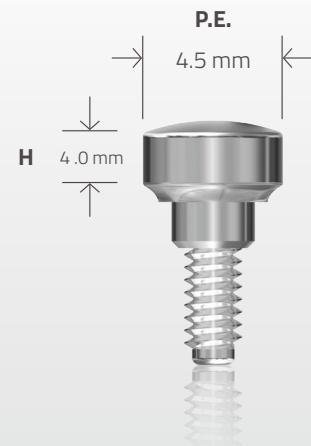
## ANALOGO 1000

AI - ACCIAIO INOX

# VITE GUARIGIONE

Le viti di guarigione preparano il sito per l'inserimento della sovrastruttura e "modellano" il tessuto molle che circonda l'impianto. La vite appropriata va scelta in base allo spessore della mucosa. Viti di guarigione ampie vengono usate per rimodellare il tessuto molle di molari e premolari.

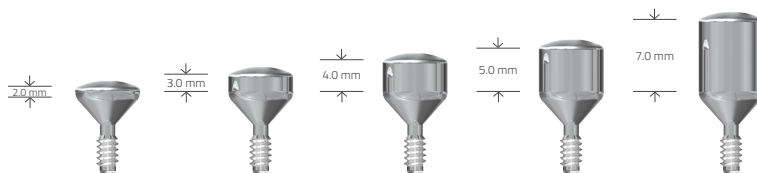
Serrare usando un cacciavite esagonale di 1.25 mm o un adattatore per contrangolo con una torce tra i 10 Ncm.



## VITE GUARIGIONE - $\varnothing$ 3.8 - SLIM

H 2.0 MM	1100
H 3.0 MM	1101
H 4.0 MM	1102
H 5.0 MM	1103
H 7.0 MM	1104

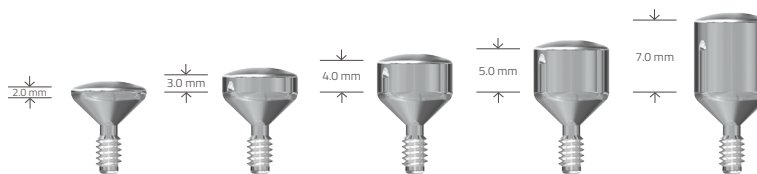
T15 - TITANIO GRADO 5



## VITE GUARIGIONE - $\varnothing$ 4.5 - REGULAR

H 2.0 MM	1021
H 3.0 MM	1022
H 4.0 MM	1023
H 5.0 MM	1024
H 7.0 MM	1025

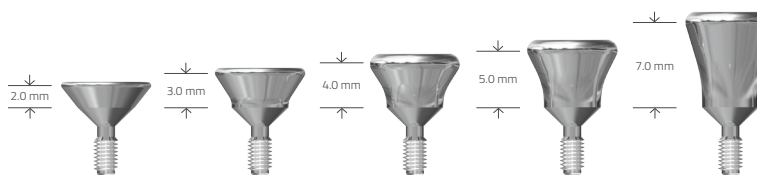
T15 - TITANIO GRADO 5



## VITE GUARIGIONE - $\varnothing$ 5.5 - WIDE

H 2.0 MM	1026
H 3.0 MM	1027
H 4.0 MM	1028
H 5.0 MM	1029
H 7.0 MM	1030

T15 - TITANIO GRADO 5



## VITE GUARIGIONE - $\varnothing$ 6.5 - EXTRA WIDE

H 2.0 MM	1105
H 3.0 MM	1106
H 4.0 MM	1107
H 5.0 MM	1108
H 7.0 MM	1109

T15 - TITANIO GRADO 5



# MONCONI PROVVISORI

I monconi provvisori in titanio sono stati progettati per essere facilmente personalizzabili sia sul momento dal medico odontoitro sia in laboratorio dal tecnico specializzato.

I monconi non ruotanti sono utilizzati per:

- Corone provvisorie avvitate e cementate;
- Ponti provvisori cementati.

I monconi ruotanti sono utilizzati:

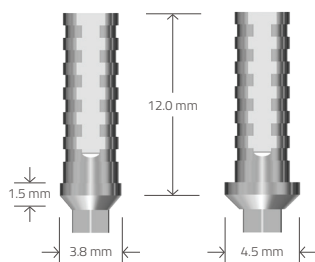
- Ponti provvisori avvitati;
- Ponti provvisori cementati.

## NOTE

Posizionare le ricostruzioni provvisorie in sotto occlusione. I monconi provvisori possono essere accortati verticalmente di non più di 6 mm con strumenti e tecniche standard.

I dispositivi sono forniti non sterili e sono esclusivamente monouso.

Gli abutments possono essere sterilizzati in autoclave.

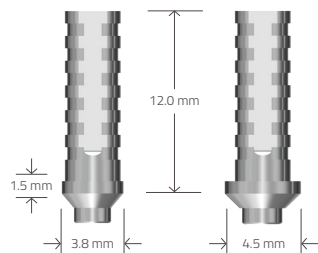


### MONCONE PROVVISORIO NON ROTANTE

H 1.5 MM - P.E. 3.8 1003

H 1.5 MM - P.E. 4.5 1112

T15 - TITANIO GRADO 5

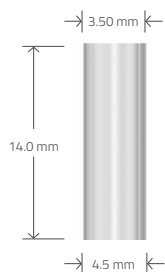


### MONCONE PROVVISORIO ROTANTE

H 1.5 MM - P.E. 3.8 1004

H 1.5 MM - P.E. 4.5 1113

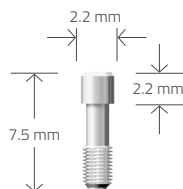
T15 - TITANIO GRADO 5



### CANNULA TECNICA PASSIVAZIONE 2157

PMMA - POLIMETILMETACRILATO

DISPONIBILE IN CONFEZIONI DA 5 PEZZI



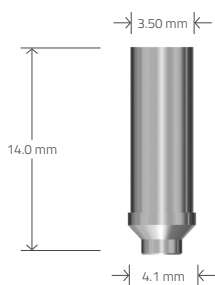
### VITE PRIMARIA 1034

T15 - TITANIO GRADO 5



# CANNULA STRUTTURE MULTIPLE

Queste cannule sono realizzate per rispondere alle esigenze riguardanti la fase protesica provvisoria avvitata. Sono studiate per essere utilizzate nei casi di strutture multiple avvitate e grazie alla elevata lunghezza e alla loro morfologia ritentiva garantiscono un ottimo punto di appoggio per eventuali tecniche di saldatura. Sono disponibili in titanio e in acciaio e rendono possibile la realizzazione di protesi avvitate per mezzo di varie tecniche (incollaggio, saldatura, sovrافusione)

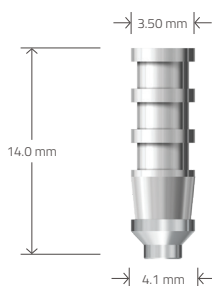


## CANNULA STRUTTURE MULTIPLE

ROTANTE

1139

T15 - TITANIO GRADO 5

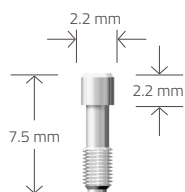


## CANNULA STRUTTURE MULTIPLE

ROTANTE

1140

A - ACCIAIO



## VITE PRIMARIA

1034

T15 - TITANIO GRADO 5



# MONCONI AVVITAMENTO DIRETTO *Easy*

I monconi provvisori ad avvvitamento diretto sono stati progettati per la funzione immediata evitando la procedura di "seconda fase".

Un notevole risparmio di tempo per il medico e per il paziente.

I monconi esagonali Easy-Exa® sono utilizzati per:

- Corone provvisorie cementate immediate.

I monconi esagonali Easy-Conical® sono utilizzati per:

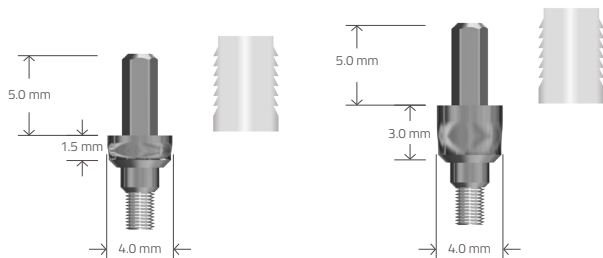
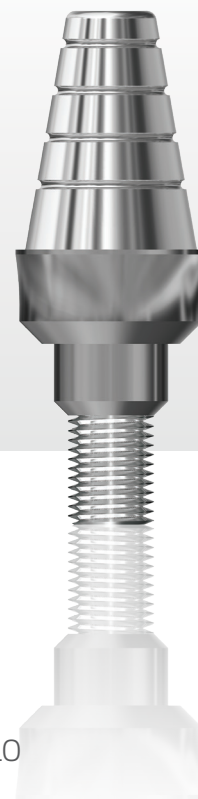
- Ponti provvisori immediati.

## NOTE

Tutti i monconi sono progettati per funzione immediata.

Sono corredati da un cilindro plastico per sostenere e velocizzare la procedura protesica.

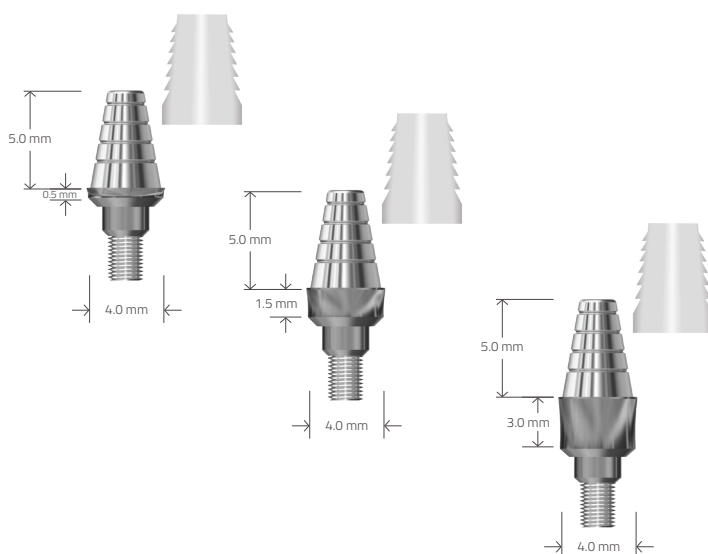
I dispositivi sono forniti non sterili e sono esclusivamente monouso. gli abutment possono essere sterilizzati in autoclave.



### MONCONE PER SINGOLO + CALCINABILE\*

H 1.5 MM - P.E. 4.0	1114
H 3.0 MM - P.E. 4.0	1115
<i>CALCINABILE</i>	1119

T15 - TITANIO GRADO 5  
\*POM - POLIOSSIMETILENE



### MONCONE PROVVISORIO PER PONTI + CALCINABILE\*

H 0.5 MM - P.E. 4.0	1116
H 1.5 MM - P.E. 4.0	1117
H 3.0 MM - P.E. 4.0	1118
<i>CALCINABILE</i>	1120

T15 - TITANIO GRADO 5  
\*POM - POLIOSSIMETILENE



# MONCONI DRITTI



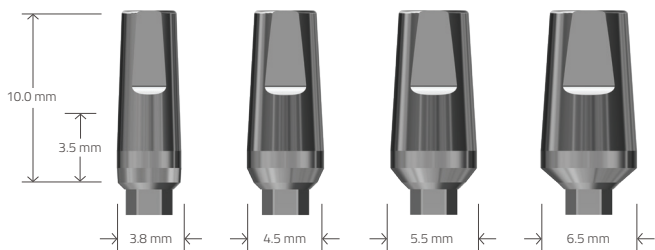
I monconi dritti IDC® sono componenti in titanio che vengono fissati all'impianto usando viti protesiche, creando così un ancoraggio protesico.

### USO DESIGNATO

- Protesi cementata.

### CARATTERISTICHE

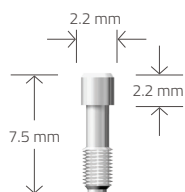
- Estrema semplicità di utilizzo e personalizzazione;
- Possibilità di correggere disparallelismi fino a 15°;
- Particolarmente indicato per realizzare corone coronometriche o telescopiche;
- Forma cilindrica simile al profilo emergente di un dente naturale;
- Estrema sicurezza.



### MONCONE DRITTO - FRESABILE CILINDRICO

P.E. 3.8 NN	1031
P.E. 4.5 RN	1011
P.E. 5.5 WN	1012
P.E. 6.5 XL	1141

T15 - TITANIO GRADO 5



**VITE PRIMARIA** 1034  
T15 - TITANIO GRADO 5





# MONCONI ESTETICI

Gli abutments estetici IDC® sono componenti in titanio che vengono fissati all'impianto usando viti protesiche, creando così un ancoraggio protesico.

## USO DESIGNATO

- Protesi cementata.

## CARATTERISTICHE

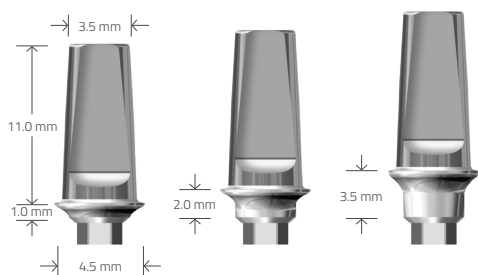
- Estrema semplicità di utilizzo e personalizzazione;
- Adattamento al profilo naturale dei tessuti grazie alle diverse altezze e larghezze dei margini disponibili;
- Profilo iniziale molto snello (per Platform Switching)
- Connessione Connexa.

## NOTE

Non indicati per rivestimenti diretti con ceramica. La corretta stabilità del moncone viene preservata mantenendo un'altezza minima di 3 mm sopra il margine mucosale dello stesso.

Il limite del cemento non deve trovarsi più di 2 mm al di sotto della mucosa.

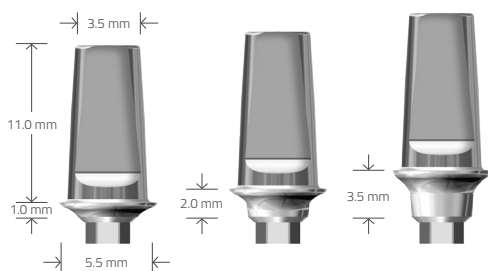
Si raccomanda di utilizzare una nuova vite per l'inserimento finale dell'abutment.



### MONCONE ESTETICO - P.E. 4.5

H 1.0 MM	1125
H 2.0 MM	1126
H 3.5 MM	1127

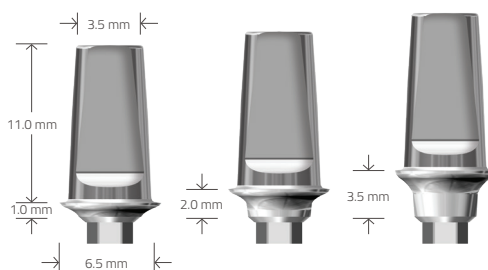
TIS - TITANIO GRADO 5



### MONCONE ESTETICO - P.E. 5.5

H 1.0 MM	1159
H 2.0 MM	1160
H 3.5 MM	1144

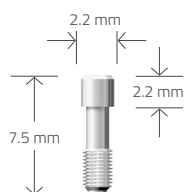
TIS - TITANIO GRADO 5



### MONCONE ESTETICO - P.E. 6.5

H 1.0 MM	1145
H 2.0 MM	1146
H 3.5 MM	1158

TIS - TITANIO GRADO 5



### VITE PRIMARIA 1034

TIS - TITANIO GRADO 5

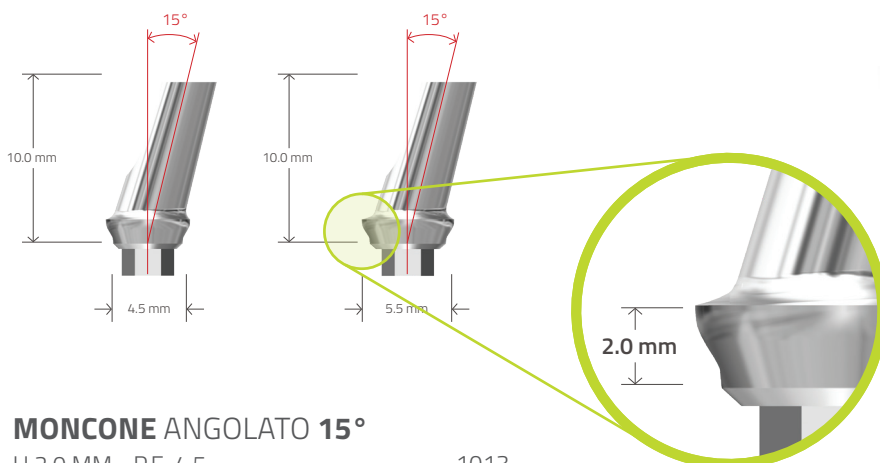
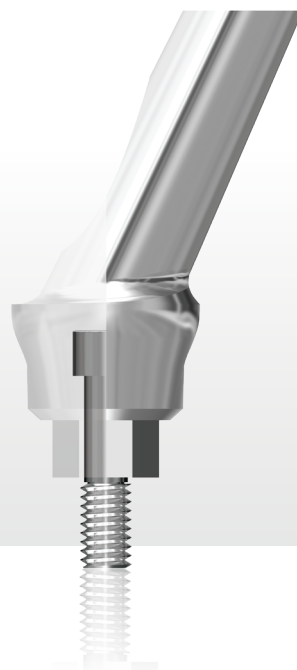


# MONCONI ANGOLATI 15°

I monconi angolati IDC® sono componenti angolati disponibili con inclinazione 15° e 25°: sono progettati per correggere l'angolatura di inserzione degli impianti.

## CARATTERISTICHE

- Estrema semplicità di utilizzo e personalizzazione;
- Disponibili in due larghezze differenti;
- Disponibili con due altezze differenti;
- Connessione **Connexa** (Esagonale);
- Adattamento al profilo gengivale naturale dei tessuti, grazie alle diverse altezze e larghezze dei margini disponibili.

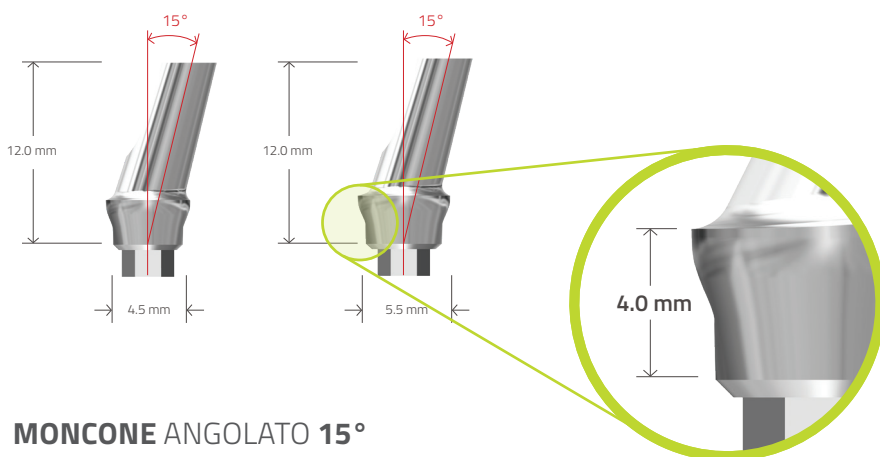


### MONCONE ANGOLATO 15°

H 2.0 MM - P.E. 4.5 1013

H 2.0 MM - P.E. 5.5 1014

T15 - TITANIO GRADO 5



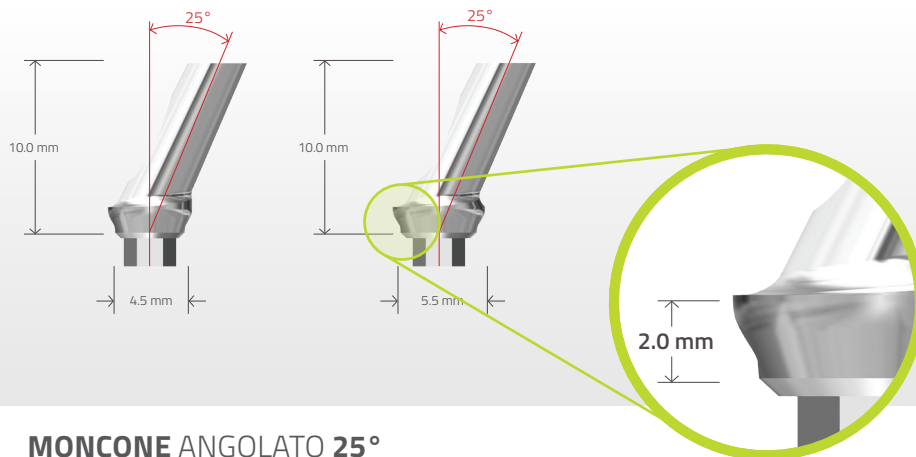
### MONCONE ANGOLATO 15°

H 4.0 MM - P.E. 4.5 1015

H 4.0 MM - P.E. 5.5 1016

T15 - TITANIO GRADO 5

# MONCONI ANGOLATI 25°

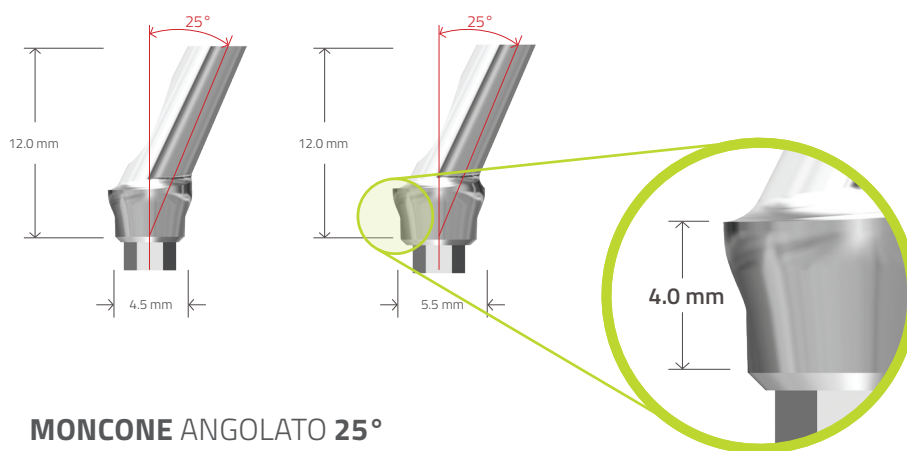


## MONCONE ANGOLATO 25°

H 2.0 MM - P.E. 4.5 1017

H 2.0 MM - P.E. 5.5 1018

T15 - TITANIO GRADO 5

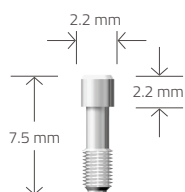


## MONCONE ANGOLATO 25°

H 4.0 MM - P.E. 4.5 1019

H 4.0 MM - P.E. 5.5 1020

T15 - TITANIO GRADO 5



**VITE PRIMARIA** 1034  
T15 - TITANIO GRADO 5





## Comby Chrome®

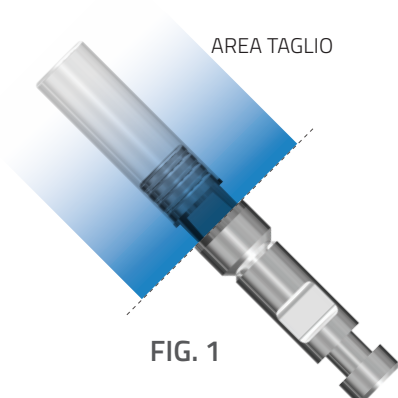
Il moncone Comby Chrome di IDC® - Implant & Dental Company è una soluzione universale di facile processo per i restauri supportati da impianti.

Si compone di una base in cromo cobalto (base in lega senza nichel), un manicotto di modellazione plastica e una vite di fissaggio.

Il moncone Comby Chrome di IDC® offre una soluzione conveniente per monconi a base di leghe auree con una straordinaria flessibilità sia per il tecnico che per il modellatore grazie al suo profilo di emergenza gengivale adattabile secondo le esigenze individuali.

Sia per progetti di protesi cementata che per ricostruzioni avvitate, Comby Chrome® consente restauri protesici, anche in casi in cui non è possibile utilizzare monconi standard fresabili, in casi dove è troppo profondo il tragitto tras mucoso e nel caso di forti disparallelismi.

La cera da modellazione aderisce facilmente al manicotto di modellazione plastica.



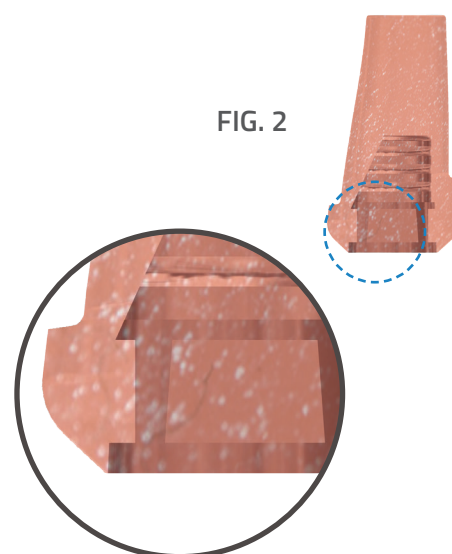
**FIG.1**

A seconda delle circostanze individuali, il manicotto di modellazione plastica può essere tagliata in conformità con i requisiti individuali di modellazione.

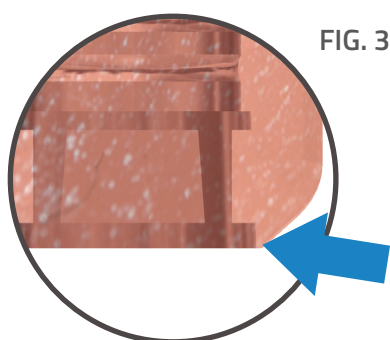
**FIG.2**

Ricostruire la forma ottimale della battuta con la cera da modellazione usuale. Riempire con cura la parte la zona antirotazionale sopra la spalla del pilastro con la cera di modellazione. Assicurarsi che la zona antirotazionale sopra la spalla sia completamente rivestita con uno strato uniforme di cera per modellare (vedi dettaglio in Figura 2).

Addensare la cera per evitare bolle sulla zona di connessione metallo. La modellazione sul pilastro deve essere sufficientemente spessa (uno strato di cera di almeno 0,7 mm). Durante la modellazione, utilizzare sempre una mascherina gengivale per garantire che il profilo di emergenza della corona sia ottimamente sagomato.



**FIG. 2**



**FIG. 3**

**FIG.3**

Assicurarsi che non vi sia cera sul margine del bordo circolare della base di battuta per evitare la fuoriuscita della lega di sovrافusione. Rivestire il componente modellato nel modo consueto con materiali di alta qualità di rivestimento.

Effettuare la smuffolatura delicatamente con gli ultrasuoni, getto d'acqua, decapaggio o pennello in fibra di vetro.  
Per rimuovere lo strato di ossido usare perle di uso di vetro (50 micron / 2 ~ 4 bar).  
Non sabbia la connessione del moncone, al fine di evitare danneggiamenti all'abutment.

Utilizzare una nuova vite di riscontro per l'inserimento definitivo della componente secondaria. Stringere la vite primaria con l'aiuto di una chiave dinamometrica calibrata rispettando le raccomandazioni concernenti la coppia di serraggio.  
Utilizzare il cacciavite originale fornito.

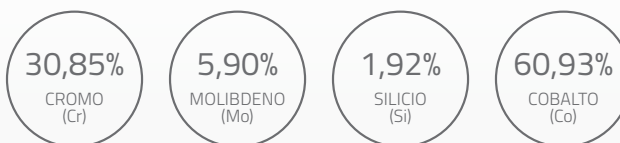
### Contraindicazioni

È consigliato non inclinare l'abutment oltre 30 gradi, su impianti con diametro inferiore a 4 mm e destinati alla regione posteriore.

## CARATTERISTICHE CHIMICO FISICHE

LEGA DENTALE PER CERAMICA A BASE DI CROMO COBALTO.  
ASSOLUTAMENTE PRIVA DI NICHEL E BERILLIO

Lega per ceramizzazione di protesi fisse in metallo ceramica ideale per ponti estesi.  
Adatta all'utilizzo di ogni tipo di ceramica dentale.



Possono essere presenti altri metalli come C, P, S, Fe, Mn, etc.  
La concentrazione in peso di questi elementi inferiore ai limiti riportati nel supplemento ordinario alla C.U. 20.02.1992. Serie generale n° 50.  
Esso non sono classificabili come pericolosi per la salute o non soggetti a limiti di esposizione riconosciuti.

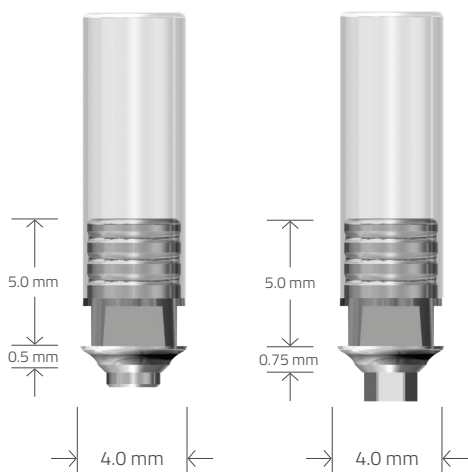
## PROPRIETÀ CHIMICO FISICHE

Intervallo di fusione:	1.295-1.345° C
Temperatura di colata:	1.470° C
Coefficiente dilatazione termica 20-600°:	14,6x(10k)
Densità:	8,2g / cm <sup>3</sup>
Carico di rottura Rm:	760 MPa
Carico di snervamento Rp 0,2%:	495 Mpa
Modulo di elasticità:	200GPa
Allungamento percentuale A%:	10,5%
Durezza Vickers HV10:	330

La fusione con leghe vili, meno predicibile rispetto a quella con leghe nobili, aumenta la difficoltà di mantenere la precisione a livello della connessione protesica perché oltre ai fattori di intimo contatto tra le leghe e resistenza meccanica subentrano anche problematiche di fenomeni corrosivi, ben noti agli odontotecnici.

Poiché queste leghe durante il loro riscaldamento si ossidano, è necessario avere ulteriori accorgimenti durante la preparazione dei modellati, durante la procedura di messa in rivestimento e fusione per evitare complicanze non solo di tipo meccanico, ma anche biologico



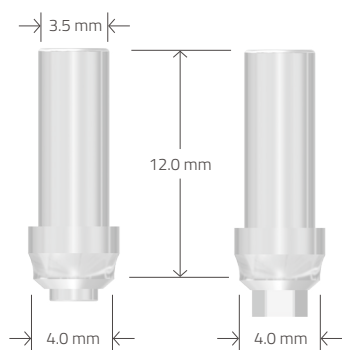


### COMBY CHROME

ROTANTE 1046

NON ROTANTE 1047

CR.CO - CROMO COBALTO  
PMMA - POLIMETILMETACRILATO



### MONCONE CALCINABILE

Si connettono direttamente all'impianto con l'apposita vite e sono realizzati in PMMA, una resina che non lascia nessun residuo durante le operazioni di fusione.

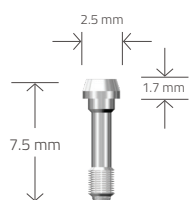
I monconi calcinabili IDC® sono ideali per ottenere soluzioni estetiche valide, rispettando la forma anatomica del profilo emergente del dente. Con questi componenti è inoltre possibile correggere angolazioni e disparallelismi durante la lavorazione del manufatto.

**ATTENZIONE PER IL LABORATORIO:** Prima della fusione, non serrare le cannule interamente calcinabili sui modelli a un torque maggiore di 8 - 10 Ncm, poiché i polimeri hanno una resistenza inferiore al metallo.

ROTANTE 1005

NON ROTANTE 1006

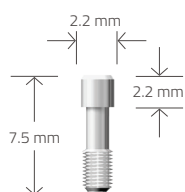
PMMA - POLIMETILMETACRILATO



### D.I.S. (DINAMIC INCLINED SCREW)

VITE FORI ANGOLATI 1142

Ti5 - TITANIO GRADO 5



VITE PRIMARIA 1034

Ti5 - TITANIO GRADO 5

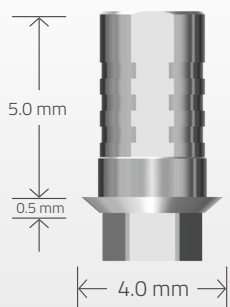




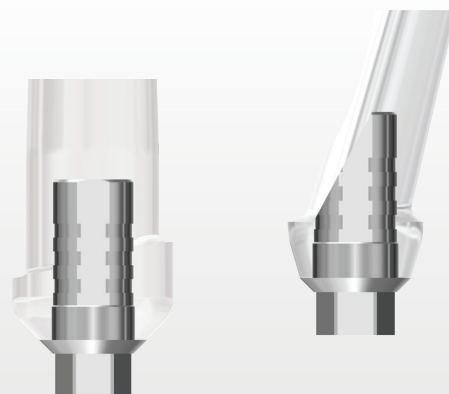
## **FOR PRESS**

Il sistema ForPress di IDC® - Implant & Dental Company da la possibilità di realizzare manufatti individuali. Con le consuete procedure odontotecniche ed il sistema ad iniezione possono essere realizzati abutment individuali in modo rapido e sicuro. Grazie alle rapide e standardizzate fasi di lavorazione è possibile utilizzare facilmente questa tecnica in ogni laboratorio, preparando abutment ed altre soluzioni protesiche personalizzate ed individuali.

Tutte queste soluzioni protesiche, grazie alla proprietà dei materiali attualmente presenti sul mercato (PEEK) garantiscono una durata a lungo termine ed offrono ai pazienti un maggior comfort, grazie alle proprietà del materiale di assorbire e alleggerire il carico massimo masticatorio. L'abutment può essere applicato subito dopo l'inserimento implantare come abutment provvisorio, senza essere nuovamente rimosso e preservando il rimodellamento del tessuto gengivale nella zona del solco la premessa ottimale per la conservazione dell'osso a lungo termine.

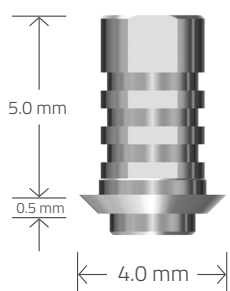
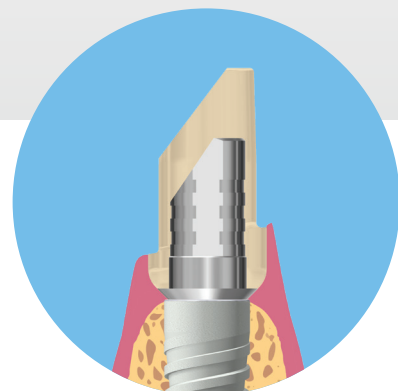


**BASE "FOR PRESS"**  
NON ROTANTE  
T15 - TITANIO GRADO 5 1049

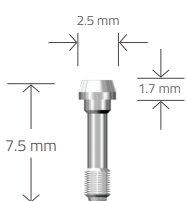
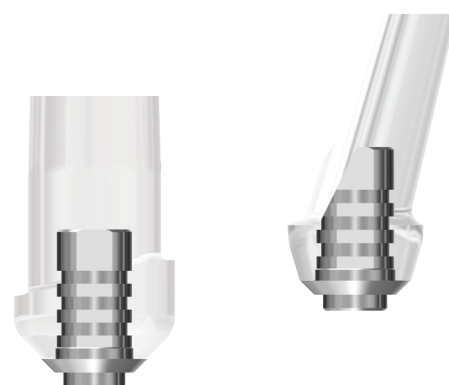


# FOR PRESS

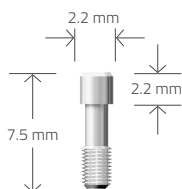
In pochi minuti, utilizzando le consuete procedure odontotecniche, sulla base in titanio è possibile realizzare l'abutment individuale con la forma più consona alla situazione. La base in titanio IDC è indicata per tutti i tipi di impianto sia Heli che SpeedHex con il platform switching. Successivamente l'abutment viene realizzato con l'apparecchio ad iniezione per 2 press.



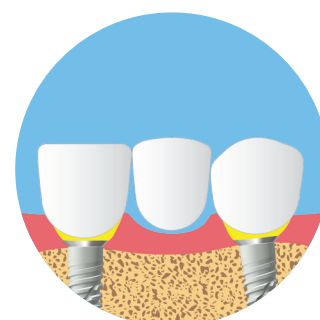
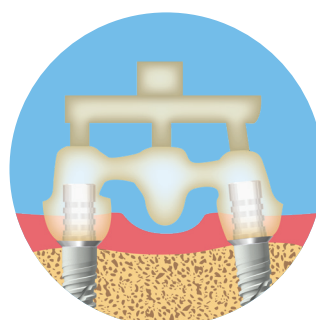
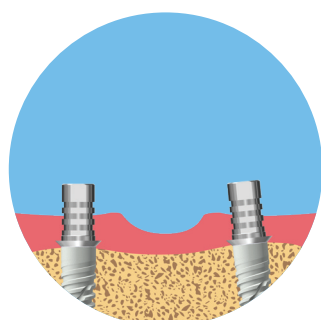
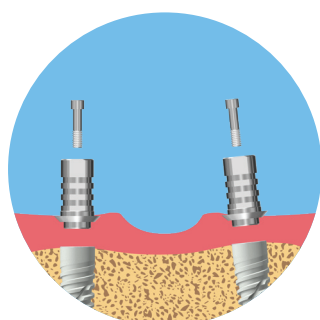
**BASE "FOR PRESS"**  
ROTANTE  
T15 - TITANIO GRADO 5 1048



**D.I.S. (DINAMIC INCLINED SCREW)**  
**VITE FORI ANGOLATI** 1142  
T15 - TITANIO GRADO 5

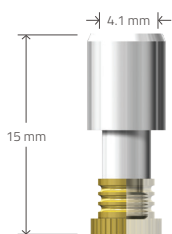


**VITE PRIMARIA** 1034  
T15 - TITANIO GRADO 5



# COMPONENTI CAD-CAM

## A.D.M. ANALOG for DIGITAL MODEL



### ANALOGO ADM

ANALOGO ADM 2219

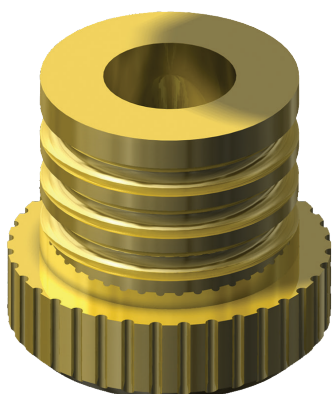
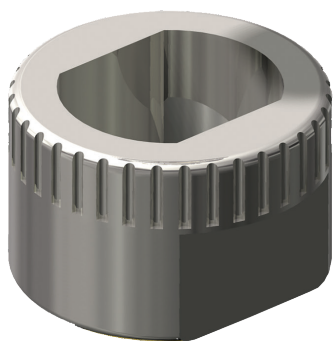
A - ACCIAIO



### SLEEVE ADM

SLEEVE ADM 2162

A - ACCIAIO



#### CARATTERISTICHE:

- Analogo per modellazione Cad-Cam compatibile con librerie:

**3shape**

**open technologies**

**exocad**

**dental wings**  
digital dentistry solutions

- Due pezzi riposizionabili con estrema precisione per Cad-Cam.

- **Sleeve A.D.M.** ausiliare per progettazione analogica: regola e supporta con precisione il riposizionamento della mascherina gengivale rimovibile.

#### VANTAGGI/APPLICAZIONI:

- Estrema precisione e duttilità in fase Cad-Cam;
- Estrema precisione e duttilità in fase analogica.



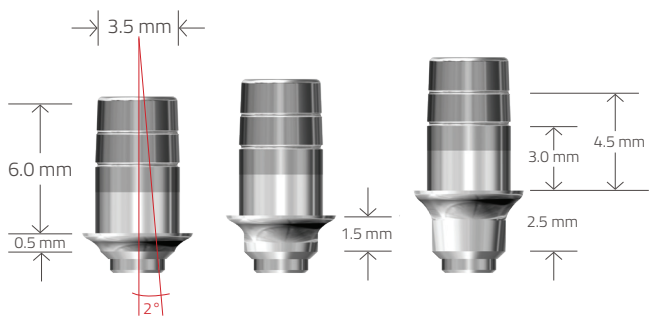
## DUAL Sistem<sup>®</sup>

I convertitori per incollaggio IDC<sup>®</sup> - Implant & Dental Company nascono per dare a chi opera nel settore implantare (Odontoiatra – Odontotecnico – Centri di fresaggio) un sistema completo per realizzare protesi dentarie su impianti, con tecnica di modellazione CAD di incollaggio di interfacce, oppure manualmente con la tecnica di fusione a cera persa.

Il prodotto viene venduto con vite ed un calcinabile, che consente di avere sempre gli spessori programmati per l'incollaggio sia da file generato dalla scansione del convertitore, sia con la tecnica di fusione a cera persa.

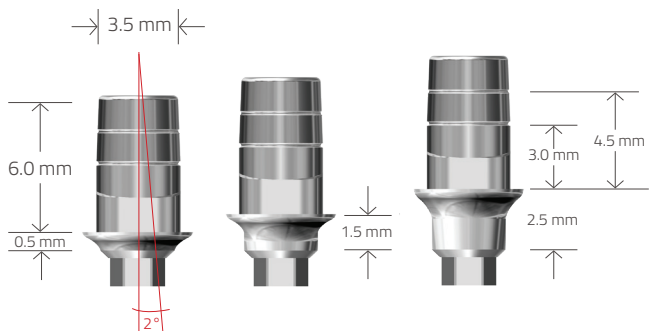
Il sistema DualSistem<sup>®</sup> permetterà di realizzare restauri in Titanio, Zirconia, Laser- Melting (SLM), ceramica pressate e tutti i materiali ceramici di nuova generazione.

Il sistema offre una conveniente alternativa per corone e ponti in lega a base di metalli nobili, senza rinunciare allo standard di precisione della connessione e alla compatibilità della casa implantare scelta dal cliente.



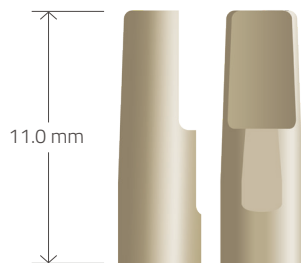
**DUAL SISTEM ROTANTE**

H 0.5	1040
H 1.5	1041
H 2.5	1042
T15 - TITANIO GRADO 5	



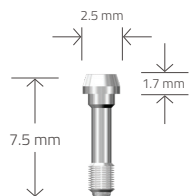
**DUAL SISTEM NON ROTANTE**

H 0.5	1043
H 1.5	1044
H 2.5	1045
T15 - TITANIO GRADO 5	



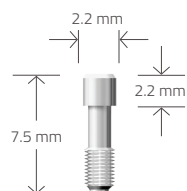
**SCANBODY - N** SCAN-N

PEEK - POLIETERETERCHETONE



**D.I.S. (DINAMIC INCLINED SCREW)**  
**VITE FORI ANGOLATI** 1142

T15 - TITANIO GRADO 5



**VITE PRIMARIA** 1034

T15 - TITANIO GRADO 5



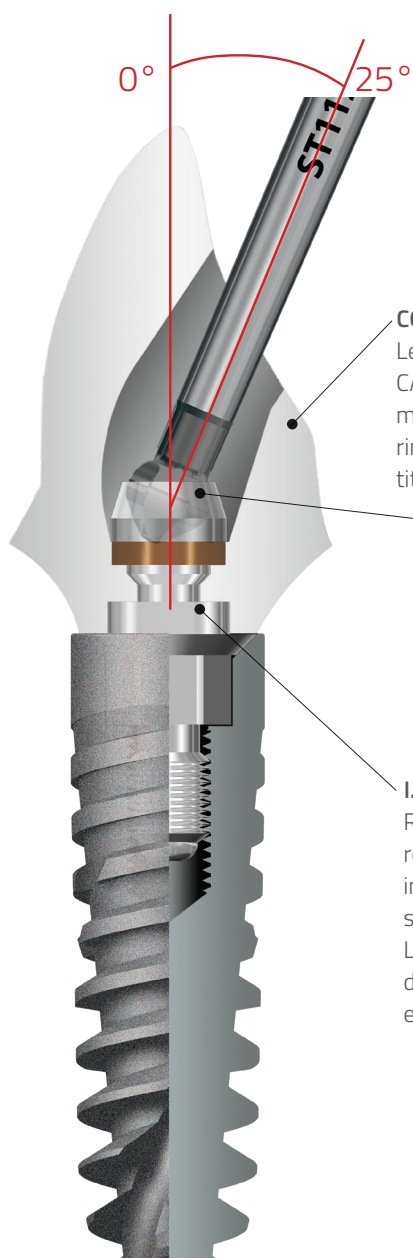
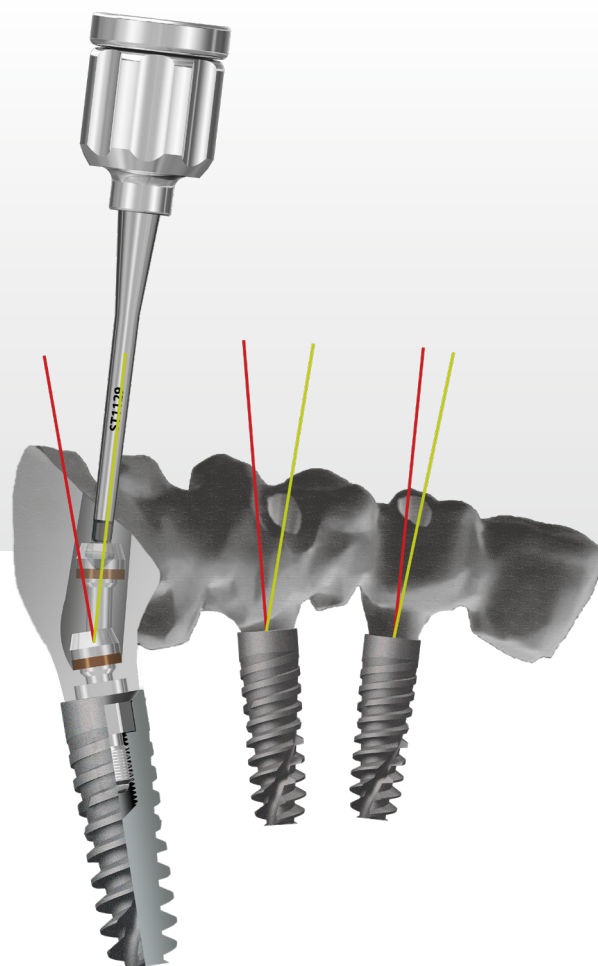


# I.C.

## INTERFACE CONNECTION

Il sistema I.C. Interface Connection IDC®, è un innovativo "accesso protesico", progettato per la connessione esagono interno Heli - Series®.

Il concetto è di avere un abutment connesso all'impianto, senza successiva cementazione dello stesso: questo grazie allo speciale adattatore metallico che unisce meccanicamente i due elementi (impianto- abutment) tramite la corretta angolazione della vite di serraggio.



### CORONA ANATOMICA

Le corone possono essere realizzate con tecnica CAD-CAM (zirconia, ceramiche monolitiche, etc.) mediante tecnica per iniezione (PEEK o Resine rinforzate) o per fusione, nel caso di strutture in titanio o Cr.Co.

### I.C. VITE - SPECIFICHE TECNICHE

Le viti I.C. sono progettate e indicate per realizzare sovrastrutture protesiche in ossido di zirconio grazie al loro cacciavite coordinato possiamo risolvere angolazioni fino a 25°.

### I.C. SLEEVES - SPECIFICHE TECNICHE

Realizzate in un particolare polimero ad alta resistenza, le I.C. sleeves, sono componenti da interporre tra la testa della vite e la battuta della stessa.

La loro principale funzione è di ammortizzare e diminuire l'attrito dato dalla rotazione della vite, equilibrando le forze tra le parti.

### NO CEMENT

Nel caso di protesi realizzate con zirconio o di strutture monolitiche, la soluzione Interface Connection, consente di eliminare tutti i potenziali rischi legati alla cementazione.

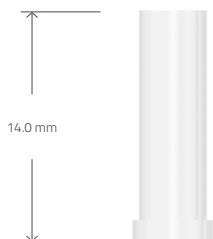
Questa soluzione è garanzia di più facile mantenimento della struttura con conseguente affidabilità su corone avvitate.



### I.C. CONNECTION BASE

ROTANTE	2220
NON ROTANTE	2221

TIS - TITANIO GRADO 5



### I.C. CALCINABILE UNIVERSALE 2222

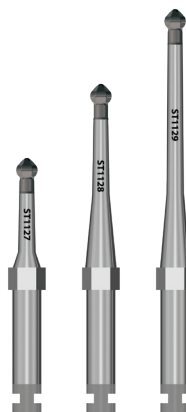
PMMA - POLIMETILMETACRILATO



### I.C. - SLEEVE

2224

PEEK - POLIETERETERCHETONE



### D.I.S. DRIVER

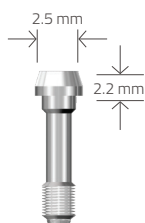
CORTO	ST1127
MEDIO	ST1128
LUNGO	ST1129

A - ACCIAIO



### IMPUGNATURA STUDIO ST1005

A - ACCIAIO



### I.C. VITE

1143

TIS - TITANIO GRADO 5



Il sistema I.C. Interface Connection IDC® è disponibile per modellazione Cad-Cam ed è compatibile con librerie:



# I-BASE SYSTEM

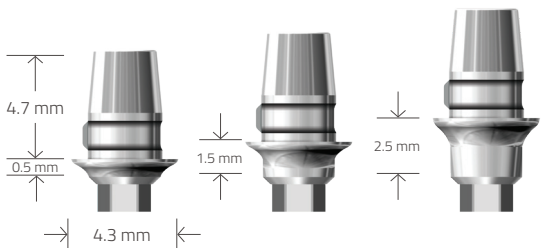
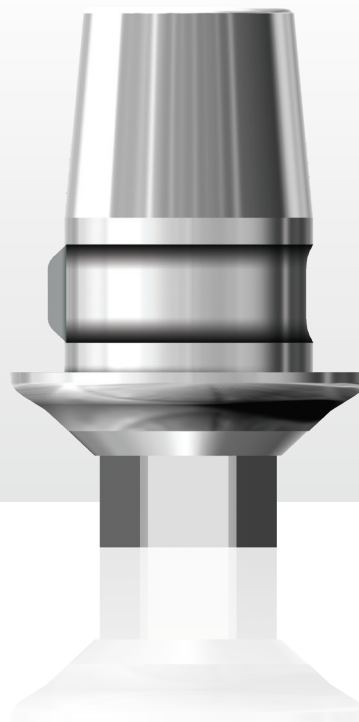
Il sistema I-Base IDC®, è compatibile con sistema CEREC®.

La connessione dell' abutment HELI Series® si può combinare con la geometria di CEREC® T-Base L.

È inoltre possibile produrre abutment personalizzati per modellazione usando il sistema CEREC®.

A. Nella libreria coordinata, I-Base IDC®, è compatibile con la libreria Zimmer® -  $\varnothing 3.5$ .

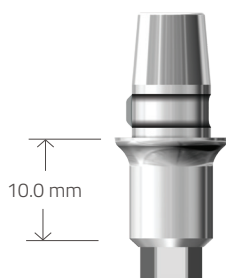
B. Tutti i blocchi (di differente materiale), nel software sistema CEREC® T-Base L., possono essere utilizzati per questo processo.



## I-BASE

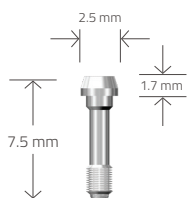
NON ROTANTE - H 0.5	1152
NON ROTANTE - H 1.5	1153
NON ROTANTE - H 2.5	1154

T15 - TITANIO GRADO 5



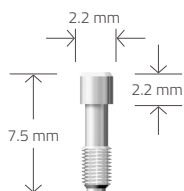
## SCANPOST - N POST-N

T15 - TITANIO GRADO 5



## D.I.S. (DINAMIC INCLINED SCREW) VITE FORI ANGOLATI 1142

T15 - TITANIO GRADO 5

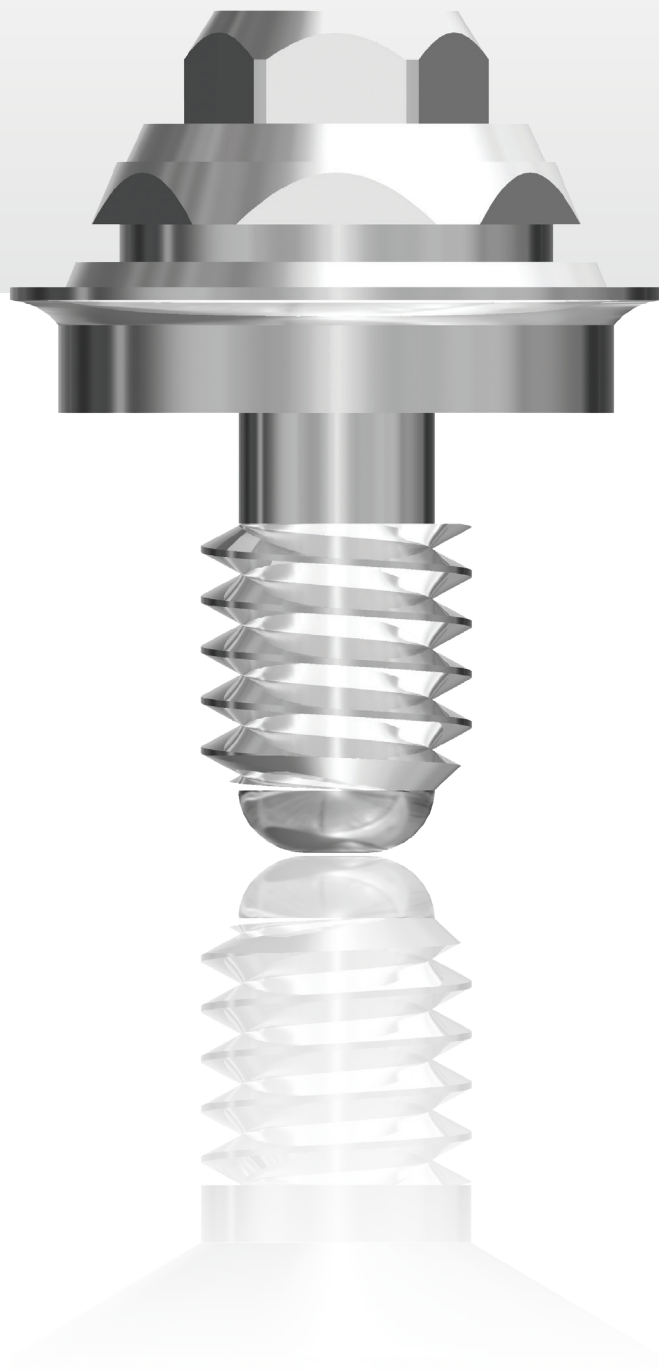


## VITE PRIMARIA 1034

T15 - TITANIO GRADO 5



# COMPONENTI PROTESI AVVITATA

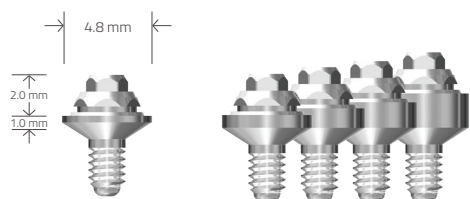


## M.S.A. MULTI SYSTEM ABUTMENT

Il sistema M.S.A. (Multi System Abutment) IDC®, consente in un solo giorno di procedere all'estrazione e all'inserimento degli impianti ed applicare la protesi provvisoria con un ponte fisso immediato.

In tal modo i pazienti non saranno mai edentuli e avranno sempre una protesi fissa stabile.

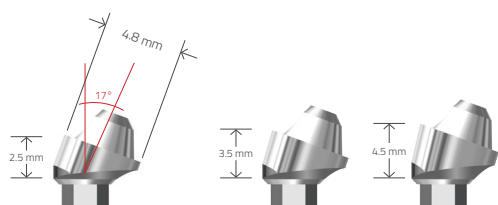
La protesi provvisoria, inoltre, garantisce un miglioramento al paziente fin da subito, a livello psicologico, estetico e funzionale.



### M.S.A. DRITTO

H 1.0 MM	1060
H 2.0 MM	1061
H 3.0 MM	1062
H 4.0 MM	1063
H 5.0 MM	1064

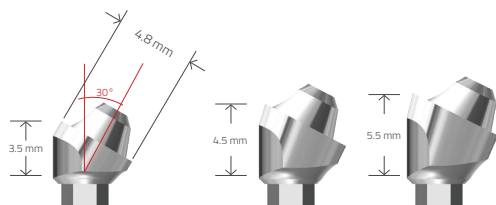
T15 - TITANIO GRADO 5



### M.S.A. ANGOLATO 17°

H 2.5 MM	1065
H 3.5 MM	1066
H 4.5 MM	1067

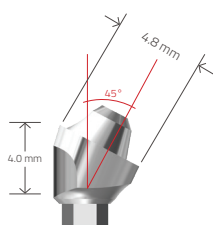
T15 - TITANIO GRADO 5



### M.S.A. ANGOLATO 30°

H 3.5 MM	1068
H 4.5 MM	1069
H 5.5 MM	1070

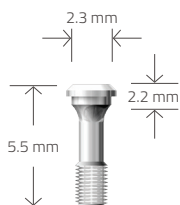
T15 - TITANIO GRADO 5



### M.S.A. ANGOLATO 45°

H 4.0 MM	1071
----------	------

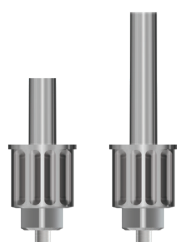
T15 - TITANIO GRADO 5



### VITE M.S.A.

1161

T15 - TITANIO GRADO 5



### CHIAVE M.S.A. DRITTA

LUNGA	ST1106
CORTA	ST1107

A - ACCIAIO



### CHIAVE M.S.A.

ST1001

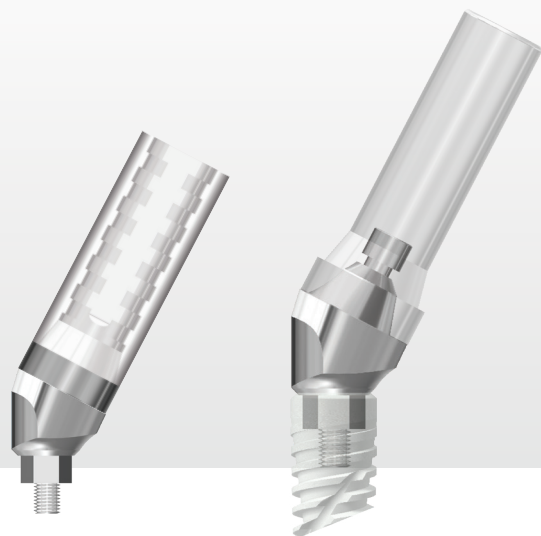
A - ACCIAIO

# COMPONENTI

## M.S.A. MULTI SYSTEM ABUTMENT

Un moderno sistema multiprotesico, per realizzare ponti avvitati, barre avvitata e "toronto bridges".

La varietà, la precisione e la duttilità dei componenti protesici avvitati IDC®, permette di correggere in maniera semplice, immediata ed efficace, il disparallelismo tra i vari impianti per un inserimento senza tensioni (passive-fit) della protesi.



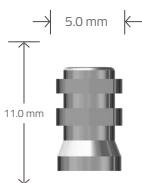
### CODICE

### DESCRIZIONE



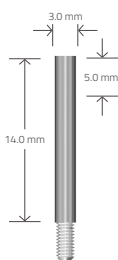
**ANALOGO PROTEZIONE M.S.A.** 1080  
A - ACCIAIO

Analogo protezione per abutment M.S.A. in Acciaio.  
Protegge la connessione dell'abutment, del ponte implantare o della barra implantare, mentre vengono modificati dal dentista o dal laboratorio.  
Torque 8-10 Ncm.



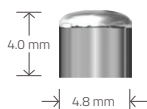
**TRANSFER M.S.A.** 1073  
Ti5 - TITANIO GRADO 5

Transfer pick-up in Titanio gr. 5 per abutment M.S.A., rotante.  
Vite per transfer inclusa (cod. AN2086), adatta alla presa d'impronta con cucchiaio individuale aperto.



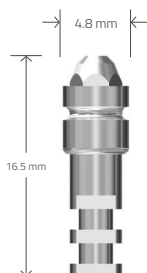
**VITE TRANSFER M.S.A.** 1036  
Ti5 - TITANIO GRADO 5

Vite di ricambio per transfer per abutment M.S.A. in Titanio gr. 5.  
In dotazione con i transfer e ordinabile separatamente.



**VITE PROTEZIONE M.S.A.** 1077  
Ti5 - TITANIO GRADO 5

Vite protezione M.S.A. in Titanio gr. 5, protegge la connessione dell'impianto dalla ricrescita della mucosa.

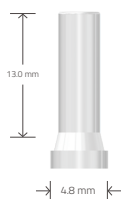


**ANALOGO M.S.A.** 1072  
A - ACCIAIO

Analogo M.S.A. in Acciaio.  
Utilizzato durante la realizzazione della protesi di laboratorio per riprodurre la forma e la posizione dell'abutment definitivo.

## CODICE

## DESCRIZIONE



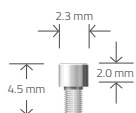
**CALCINABILE M.S.A.** 1075  
PMMA - POLIMETILMETACRILATO

Cannule calcinabili in PMMA per abutment M.S.A., rotanti.  
**Attenzione:** Il torque raccomandato per serrare tutte le sovrastrutture ottenute per fusione agli abutment è di 20-25 Ncm.  
**Si faccia però attenzione in laboratorio, prima della fusione, a non serrare le cannule interamente calcinabili sui modelli a un torque maggiore di 8-10 Ncm, poiché i polimeri hanno una resistenza inferiore al metallo.**



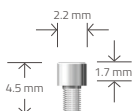
**Comby Chrome**  
**COMBY CHROME M.S.A.** 1078  
CR.CO. - CROMO COBALTO

UCLA in Cromo Cobalto per abutment M.S.A., rotanti.  
Questo componente unisce alla semplicità delle soluzioni calcinabili una base in lega (vedi caratteristiche Comby Chrome - pag. 46) altamente biocompatibile con un elevato indice di resistenza alla corrosione.



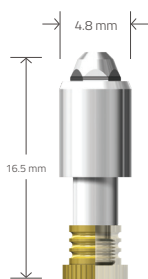
**MICROVITE D.I.S.** 2218  
Ti5 - TITANIO GRADO 5

Microvite per componenti protesiche M.S.A.  
Questa particolare tipologia di microvite consente di regolare l'angolazione di accesso alla struttura fino a 25°  
*(Per il suo corrispettivo DRIVER - vedi pag. 28)*



**MICROVITE M.S.A.** 1037  
Ti5 - TITANIO GRADO 5

Vite per componenti protesiche M.S.A.  
In dotazione con tutte le componenti per la realizzazione della sovrastruttura.



**A.D.M. ANALOG for DIGITAL MODEL M.S.A.**  
**A.D.M. - M.S.A.** 2212  
A - ACCIAIO

Analogo A.D.M. per abutment M.S.A. in Acciaio.  
- Analogo per modellazione Cad-Cam compatibile con librerie:

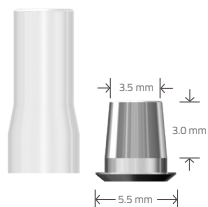


**NOTE LEGALI**  
3SHAPE® - EXOCAD® - OPENTECHNOLOGIES® - DENTALWINGS® sono tutti marchi registrati.  
Tutti i marchi, i nomi e i codici registrati, appartengono ai legittimi proprietari e sono riportati unicamente per indicare la compatibilità con i nostri prodotti commerciali.



**SLEEVE M.S.A.** 2162  
A - ACCIAIO

Sleeve A.D.M. in Acciaio; ausiliare per progettazione analogica: regola e supporta con precisione il riposizionamento della mascherina gengivale rimovibile.



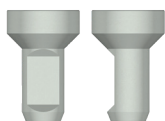
**DUAL Sistem**  
**DUAL SISTEM M.S.A.** 1076  
Ti5 - TITANIO GRADO 5  
PMMA - POLIMETILMETACRILATO

Basi in Titanio gr. 5, per abutment M.S.A.  
Queste basi rotanti, sono ideali per la realizzazione mediante tecnica di incollaggio, di ponti o barre formati da più elementi.  
La superficie esterna, di forma conica, facilita notevolmente l'inserimento e la passivazione del restauro in bocca.  
N.B. Sono disponibili librerie coordinate per Cad- Cam



## CODICE

## DESCRIZIONE



**SCANBODY M.S.A.** ST1162  
AEM - ALLUMINIO ERGAL MEDICALE

Grazie alla forma estremamente precisa dello ScanBody, è possibile calcolare con esattezza, la posizione dell'impianto, con l'aiuto del software. Questo ScanBody è ideato per scansioni singole e ponti da montare sopra la base Dual Sistem®.

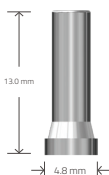
3shape  exocad  dental wings  digital dentistry solutions 

**NOTE LEGALI**  
3SHAPE® - EXOCAD® - OPENTECHNOLOGIES® - DENTALWINGS® sono tutti marchi registrati.  
Tutti i marchi, i nomi e i codici registrati, appartengono ai legittimi proprietari e sono riportati unicamente per indicare la compatibilità con i nostri prodotti commerciali.

## COMPONENTI PROTESICHE PER RIBASATURA E TECNICA CARICO IMMEDIATO M.S.A. MULTI SYSTEM ABUTMENT

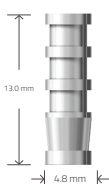
## CODICE

## DESCRIZIONE



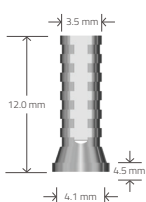
**MONCONE SALDATURA M.S.A.** 1079  
T15 - TITANIO GRADO 5

Moncone saldatura per abutment M.S.A. in Titanio gr. 5. Sono dedicati ad una protesizzazione mediante saldatura intraorale o ad una eventuale ribasatura di una vecchia protesi per utilizzo come provvisorio. Vite di serraggio inclusa (cod. 2066). Torque 20-25 Ncm.



**MONCONE SALDATURA M.S.A.** 1132  
A - ACCIAIO

Moncone saldatura per abutment M.S.A. in Acciaio. Sono dedicati ad una protesizzazione mediante saldatura intraorale o ad una eventuale ribasatura di protesi già esistenti, o per utilizzo come provvisorio. Vite di serraggio inclusa (cod. 2066). Torque 20-25 Ncm.



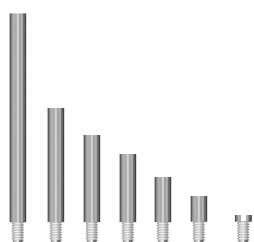
**MONCONE PROVVISORIO M.S.A.** 1074  
T15 - TITANIO GRADO 5

Cannule in Titanio gr. 5 per abutment M.S.A., rotanti. Per protesizzazione immediata e definitiva o per eventuale ribasatura di protesi già esistenti, o per utilizzo come provvisorio. Cannula e vite di serraggio inclusa (cod. 2066). Torque 20-25 Ncm.



**CANNULA CALCINABILE M.S.A.** 1133  
PMMA - POLIMETILMETACRILATO

Cannula calcinabile in PMMA per cementazione su moncone in Titanio provvisorio. Duttile per protesizzazione e realizzare manufatti privi da tensioni residue.

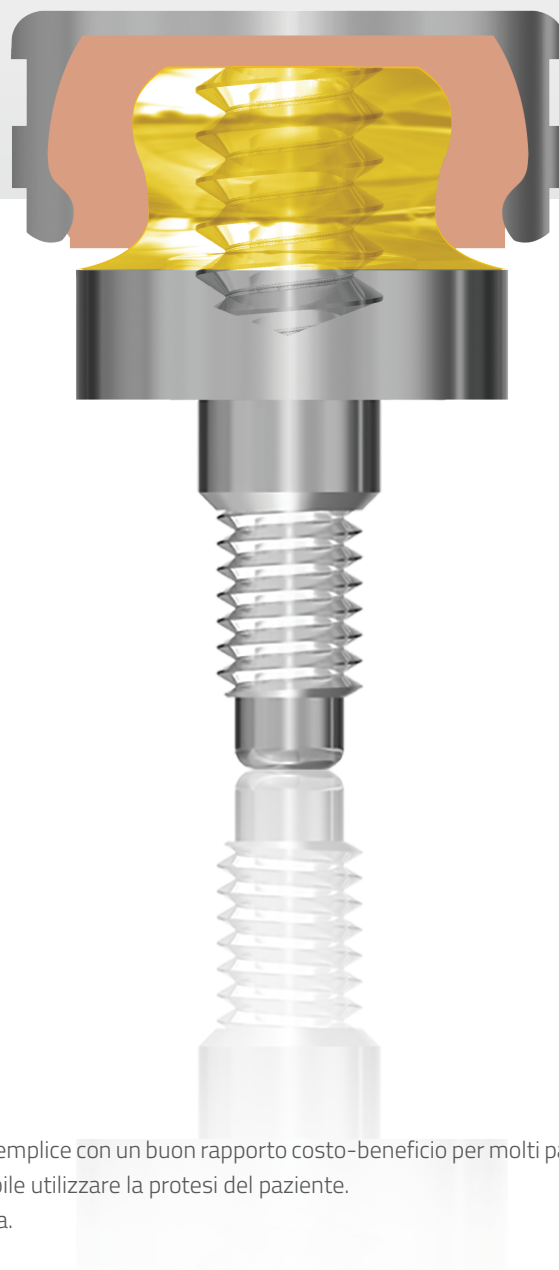


**VITE M.S.A.**  
L 1.0 - Ribassata 1134  
L 2.0 1037  
L 4.0 1135  
L 6.0 1136  
L 8.0 1137  
L 14.0 1036  
L 24.0 1138  
T15 - TITANIO GRADO 5

Vite di ricambio per componenti protesiche per abutment M.S.A. In Titanio gr. 5, sono in dotazione per la realizzazione della sovrastruttura.



# COMPONENTI PROTESI OVERDENTURE



L'overdenture su impianti rappresenta un'opzione terapeutica relativamente semplice con un buon rapporto costo-beneficio per molti pazienti. In alcuni casi non è necessario realizzare una nuova protesi in quanto è possibile utilizzare la protesi del paziente. L'overdenture su impianti può essere utilizzata anche come protesi provvisoria.

L'overdenture può essere fissata all'impianto nei seguenti modi:

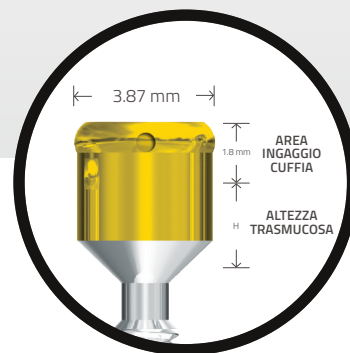
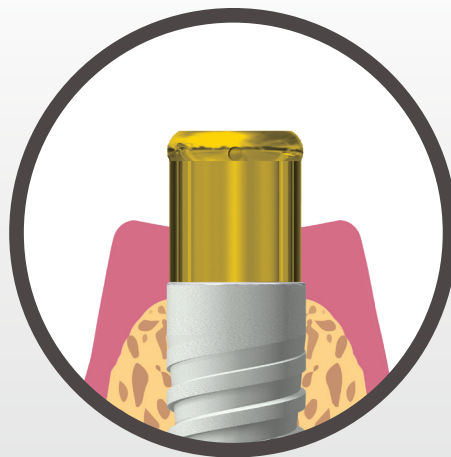
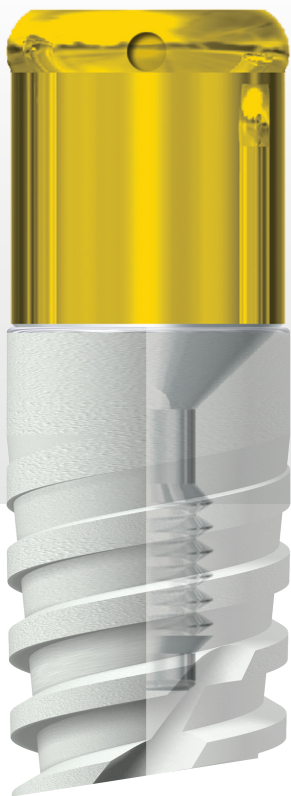
1. Equator;
2. Connektor;
3. Moncone a sfera;
4. Moncone per barra.

I monconi a sfera sono tradizionalmente utilizzati nella mandibola, su due impianti.

L'overdenture fissata su barra può avere una struttura rigida (impianti multipli) o resiliente (due impianti).

Il moncone connektor è indicato in caso di protesi totali o parziali supportate da impianti IDC® nell'arcata superiore o inferiore.

Il design auto-posizionante permette ai pazienti di applicare facilmente la protesi.

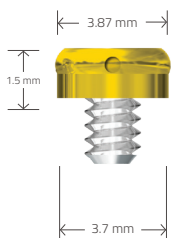


**MONCONE CONNEKTOR**

H 1.0 MM	1055
H 2.0 MM	1056
H 3.0 MM	1057
H 4.0 MM	1058
H 5.0 MM	1059

Ti5 - TITANIO GRADO 5

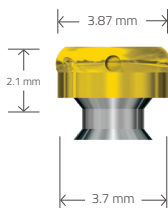
**CONNEKTOR PER BARRA**



**CONNEKTOR PER BARRA**

Ti5 - TITANIO GRADO 5

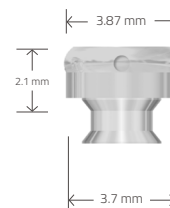
**2213**



**CONNEKTOR PER BARRA  
SALDATURA LASER**

Ti5 - TITANIO GRADO 5

**2214**



**CONNEKTOR PER BARRA**

PMMA - POLIMETILMETACRILATO

**2215**



**GUAINA FILETTATA DA INCOLLAGGIO**  
(per Normo e Micro - 1.6mm passo fine)

Ti5 - TITANIO GRADO 5

**239GSF**

# CONNECTOR

## KIT **1081** – SET LAVORAZIONE 0°-10°

1 Cuffia Nera, 1 Spaziatori Bianchi, 1 Cuffia Trasparente, 1 Cuffia Rosa, 1 Cuffia Blue, 1 Contenitore in titanio.



## KIT **1082** – SET LAVORAZIONE 10°-20°

1 Cuffia Nera, 1 Spaziatori Bianchi, 1 Cuffia Verde, 1 Cuffia Rossa, 1 Cuffia Arancio, 1 Contenitore in titanio.



### CONNECTOR EXTENDED (Cuffia Verde)

RETENTION: 5LB, 4 PACK

**1083**



### CONNECTOR (Cuffia Trasparente)

RETENTION: 5IB, 4 PACK

**1089**



### CONNECTOR EXTENDED (Cuffia Arancio)

RETENTION: 2Ib, 4 PACK

**1084**



### CONNECTOR (Cuffia Rosa)

RETENTION: 3Ib, 4 PACK

**1090**



### CONNECTOR EXTENDED (Cuffia Rossa)

RETENTION: 1Ib, 4 PACK

**1085**



### CONNECTOR (Cuffia Blue)

RETENTION: 1.5Ib, 4 PACK

**1091**



### CONNECTOR EXTENDED (Cuffia Grigia)

RETENTION: 0Ib, 4 PACK

**1086**



### CONNECTOR (Cuffia Nera)

CUFFIA LABORATORIO: 4 PACK

**1092**



### CONTENITORE TITANIO

**1087**



### PERNO PARALLELISMO

4 PACK

**1093**



### ANALOGO CONNEKTOR

1 PACK

**1088**



### TRANSFER ABUTMENT

2 PACK

**1094**



## STRUMENTO UNIVERSALE PER CONNEKTOR

### ST1003

Puntale in acciaio per avviamento Connector



### ST1110



Puntale in acciaio per l'inserimento dei ritentori nelle cappette.

### ST1109



Manico

### ST1108



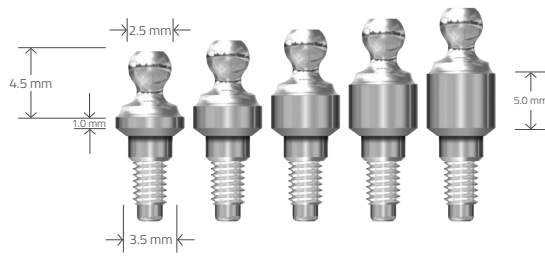
Driver manuale in acciaio per avvitamento e svitamento abutment.

### ST1111



Camicia di ritenzione per driver per il trasporto degli abutment Connector nel cavo orale

# BALL ATTACHMENT



## MONCONE SFERA

H 1.0 MM	1050
H 2.0 MM	1051
H 3.0 MM	1052
H 4.0 MM	1053
H 5.0 MM	1054

Ti5 - TITANIO GRADO 5

La sovrastruttura dell'attacco a sfera "Ball Attachment" serve a fissare una protesi rimovibile.

Il moncone con il suo attacco sferico, consente una tenuta e una resilienza ottimale.

È possibile, inoltre, regolare i differenti gradi di ritenzione, tramite le cappette in dotazione in teflon e il suo corrispettivo contenitore in acciaio inox.



INOX STEEL Housing



ZERO Retention



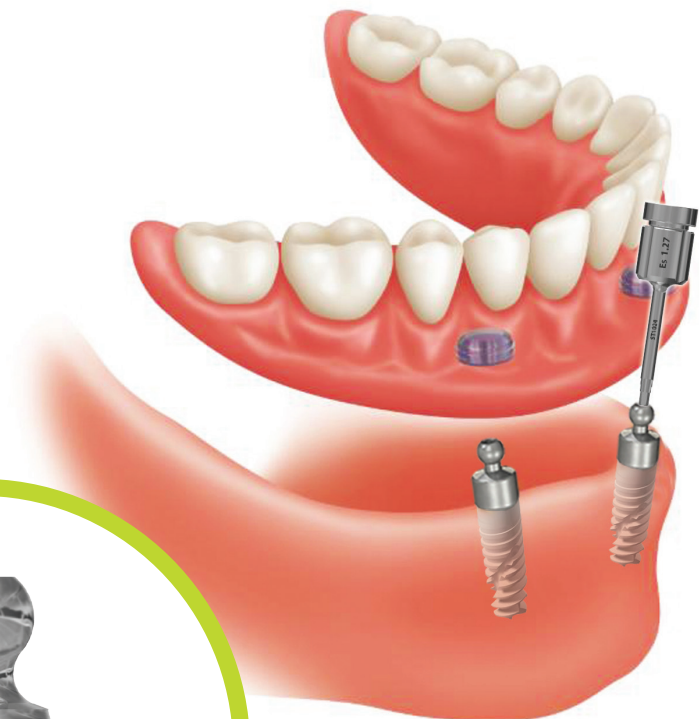
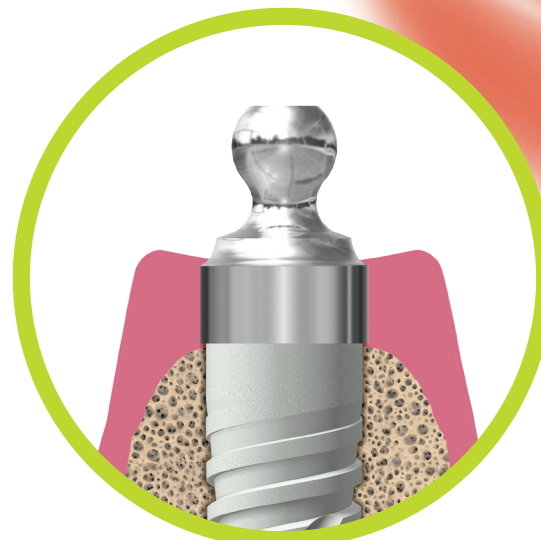
SOFT Retention



EXTRA SOFT Retention



STANDARD Retention



## RICAMBI BALL ATTACHMENT - NORMO Ø2.5MM

### KIT BN250

**1 CONTENITORE IN TITANIO,  
5 CAPPETTE**

Trasparente (ritenzione standard - 1300gr);  
Rosa (ritenzione soft - 900gr);  
Gialla (ritenzione extra soft - 500gr);  
Verde (ritenzione molto elastica - 350gr);  
Nera (ad uso laboratorio).

**1 DISCO PROTETTIVO  
3 ANELLI DIREZIONALI.**



### ANALOGO NORMO BALL ATTACHMENT

1 PACK

**044PPN**



### CONTENITORE TITANIO

PER SALDATURA O RITENZIONE RESINA (2 per Package)

**041 CTN**



### CAPPETTA NERA

SOLO AD USO LABORATORIO (6 per Package)

**043 CLN**



### CAPPETTA ROSA

USO CLINICO (6 per Package)

RITENZIONE SOFT 800-950g

**040 CRN SN**



### CAPPETTA VERDE

USO CLINICO (6 per Package)

RITENZIONE MOLTO ELASTICA

**049 PCN**



### CAPPETTA BIANCA

USO CLINICO (6 per Package)

RITENZIONE STANDARD 1200-1300g

**040 CRN**



### DISCO PROTETTIVO

(10 per Package)

**100 PD**



### CAPPETTA GIALLA

USO CLINICO (6 per Package)

RITENZIONE EXTRA SOFT 500-550g

**060 CRN SN**



### ANELLI DIREZIONALI

CON INCLINAZIONI PER PARALLELISMO

0°, 7°, AND 14° RINGS. (Set of 3)

**100 AD**



### ESTRATTORE MULTIUSO

PER CAPPETTE (CON FORO PORTASTELO)

**491EC**



### INSERTORE/ESTRATTORE

PER CAPPETTE (OT EQUATOR - NORMO - MICRO)

**485IC**





## EQUATOR PROFILE

ATTACCO IN TITANIO + TIN

H 0.5 MM	1147
H 1.0 MM	1095
H 2.0 MM	1096
H 3.0 MM	1097
H 4.0 MM	1098
H 5.0 MM	1099

TI5 - TITANIO GRADO 5



### KIT - 192ECE

- 1 Contenitore in Titanio, 1 Cappetta Nera (ad uso laboratorio)
- 4 Cappette Ritentive [1 Gialla (extra soft), 1 Rosa (sof), 1 Bianca (standard), 1 Viola (rigida)]
- 1 Disco protettivo



#### CAPPETTA VIOLA

TENUTA RIGIDA (2.5 Kg)

**140 CEV**



#### CAPPETTA BIANCA

TENUTA STANDARD (1.8 Kg)

**140 CET**



#### CAPPETTA ROSA

TENUTA SOFT (1.2 Kg)

**140 CER**



#### CAPPETTA GIALLA

TENUTA EXTRA SOFT (0.6 Kg)

**140 CEG**



#### CAPPETTA NERA

DA LABORATORIO

**140 CEN**



#### CONTENITORE (Titanio)

PER SALDATURA O RITENZIONE RESINA (2 per Package)

**141 CAE**



#### TRANSFER PER IMPONTA

**144 MTE**



#### TRANSFER PER IMPONTA

A STRAPPO

**044 CAIN**



#### TRANSFER PER IMPONTA

A STRAPPO

**144 AE**



#### CHIAVE EQUATOR DINAMOMETRICA

**774 CHE**



#### CONNETTORE PER MANIPOLO DINAMOMETRICO

**760 CE**



#### INSERTORE/ESTRATTORE

PER CAPPETTE (OT EQUATOR - NORMO - MICRO)

**485IC**







**KIT SFERA FILETTATA NORMO + TIN DA INCOLLARE**  
Esagono 1.3 mm / Spira 1.6 mm Passo Fine  
**139KSFN**

CONFEZIONE CONTENENTE:

- 2 SFERE SINGOLE FILETTATE IN TITANIO
- 2 GUAINE FILETTATE DA INCOLLARE IN TITANIO
- 2 SPAZIATORI PER GUAINA (SFERA NORMO) IN ACCIAIO



**KIT SFERA FILETTATA MICRO + TIN DA INCOLLARE**  
Esagono 0.9 mm / Spira 1.6 mm Passo Fine  
**139KSFM**

KIT CONTAINS:

CONFEZIONE CONTENENTE:

- 2 SFERE SINGOLE FILETTATE IN TITANIO
- 2 GUAINE FILETTATE DA INCOLLARE IN TITANIO
- 2 SPAZIATORI PER GUAINA (SFERA MICRO) IN ACCIAIO



**SFERA FILETTATA NORMO + TIN**  
(ESAGONO 1.3mm - FILETTO 1.6mm passo fine)  
**239SFN**



**SFERA FILETTATA MICRO + TIN**  
(ESAGONO 0.9mm - FILETTO 1.6mm passo fine)  
**239SFM**



**GUAINA FILETTATA INCOLLAGGIO**  
(per Normo e Micro - 1.6mm passo fine)  
**239GSF**



**SPAZIATORE GUAINA con SFERA NORMO**  
**239 SSN**



**SPAZIATORE GUAINA con SFERA MICRO**  
**239 SSM**



**SFERA SINGOLA FILETTATA NORMO - TIN** ESAGONO  
1.3 MM - FILETTO 2.0 MM  
**039 SFN2**



**SFERA SINGOLA FILETTATA MICRO - TIN**  
ESAGONO 0.9 MM - FILETTO 2.0 MM  
**039 SFM2**



**TRANSFER DA IMPRONTA NORMO**  
Ø 2,5 MM PER OT CAP NORMAL E OT EQUATOR  
**044 CAIN**



**TRANSFER DA IMPRONTA NORMO**  
Ø 2,25 MM CON CAPPETTA INTERCAMBIABILE  
**044 CAI22**



**TRANSFER DA IMPRONTA MICRO**  
Ø 1,8 MM PER OT CAP MICRO  
**044 CAIM**



**CHIAVE UNIVERSALE PER SPHERO FLEX E SPHERO BLOCK**  
NORMAL / MICRO  
ESAGONO 2.3 MM  
**771 CEF**



**INSERTO PER MANIPOLO**  
PER CONTRAANGOLO TORQUE  
**760 CBM**



**OT EQUATOR FILETTATO**  
**160EQB**

CONFEZIONE CONTENENTE:

- EQUATOR FILETTATO per guaina in titanio (FILETTO 1.6mm)
- 2 GUAINE FILETTATE (FILETTO 1.6mm)
- 2 CONTENITORI INOX PER CAPPETTE
- 2 SPAZIATORI IN ACCIAIO (per guaina filettata)
- 8 CAPPETTE RITENTIVE
  - 2 Gialle (ritenzione extra soft);
  - 2 Rosa (ritenzione soft);
  - 2 Bianche trasparenti (ritenzione standard);
  - 2 Nere (processing)



**OT EQUATOR FILETTATO**  
(FILETTO 2.0mm STANDARD)  
**039SFE2**

**OT EQUATOR SQUARE DRIVER**  
1.25 MM + HOLDER  
**774 CHE**



**ELASTIC SEEGER**  
**158ESA**

CONFEZIONE CONTENENTE:

- 1 CILINDRO CALCINABILE CONTENITORE PER SEEGER
- 1 SEEGER AUTOESTRAENTE
- 1 VITE IN TITANIO PER SEEGER AUTOESTRAENTE



**OT CEM - CEMENTO COMPOSITO**  
**OC**

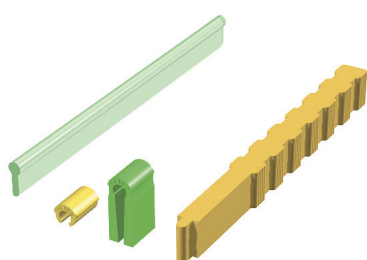
CONFEZIONE CONTENENTE:

- 1 SIRINGA BICOMPONENTE 5ml
- 10 PUNTALI AUTOMISCELANTI



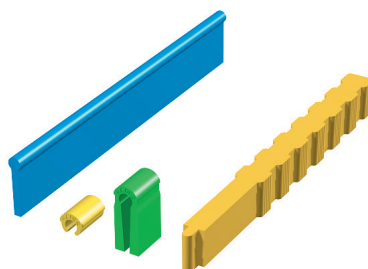
# COMPONENTI BARRE





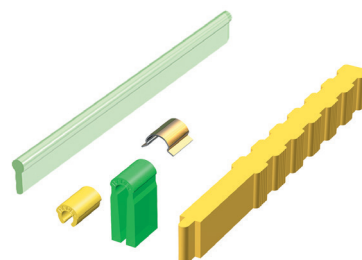
**CK1701 SET**  
**PRECI-HORIX STANDARD**

2 barre in plastica  
6 cavalieri gialli  
6 cavalieri per lavorazione  
1 accessorio per l'inserzione



**CK1731 SET**  
**PRECI-HORIX PLASTICWAX**

2 barre in Plasticwax  
6 cavalieri gialli  
6 cavalieri per lavorazione  
1 accessorio per l'inserzione



**CK1741 SET**  
**PRECI-HORIX COMBI**

1 barra in plastica  
2 cavalieri gialli  
2 cavalieri per lavorazione  
2 alloggiamenti in acciaio inossidabile  
1 accessorio per l'inserzione

## PARTI SINGOLE E ACCESSORI

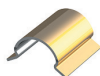
**ALLOGGIAMENTO PRECI-HORIX**

Alloggiamento in acciaio inossidabile ultrasottile con uno strato colore giallo oro di nitrato di titanio per un assetto preciso dei cavalieri nella protesi. L'alloggiamento viene fissato nella resina (con il cavaliere per la lavorazione).

Non saldare! Contiene Ni.

Lunghezza: 5 mm - Larghezza: 5 mm - Spessore: 0,2 mm

**CK1706 6 pezzi**

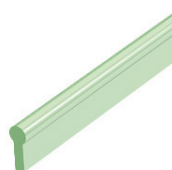


**PREFORMATO PRECI-HORIX**

Barra preformata in plastica calcinabile che può essere ridotta in caso di occlusione bassa facilitando così l'applicazione. Usare solamente leghe dure. Unicamente per l'uso in laboratorio.

Altezza barra: 4 mm - Lunghezza: 50 mm - ø 1,8 mm

**CK1704 6 pezzi**



**CAVALIERE PRECI-HORIX**

Polipropilene

Altezza: 2,87 mm - Lunghezza: 5 mm - ø 3,3 mm

Disponibile con tre valori di ritenzione:

Ritenzione normale:

**CK 1802 giallo 6 pezzi**

Ritenzione inferiore:

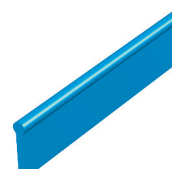
**CK 1805 bianco 6 pezzi**

Ritenzione maggiore:

**CK 1806 rosso 6 pezzi**

Confezione combinata:

**CK 1807 2 giallo + 2 rosso + 2 blu**



**PREFORMATO PRECI-HORIX PLASTICWAX**

Barra preformata in PLASTICWAX che può essere ridotta in caso di occlusione bassa facilitando così l'applicazione. Ideale per la lavorazione con rivestimenti rapidi. Usare solamente leghe dure.

Unicamente per l'uso in laboratorio.

Altezza barra: 8,25 mm (riducibile fino a 3 mm)

Lunghezza: 50 mm - ø 1,8 mm

**CK1734 4 pezzi**

**ANALOGO DEL PREFORMATO PRECI-HORIX**

Analogo del preformato in plastica per il modello da lavoro, da usare in caso di riparazioni e ribasatura o per ricostruire una protesi nuova.

Unicamente per l'uso in laboratorio.

Altezza: 8,25 mm - Lunghezza: 50 mm - ø 1,8 mm

**CK1707 2 pezzi**



**CAVALIERE PER LAVORAZIONE PRECI-HORIX**

Adattare il cavaliere per la lavorazione in plastica alla barra prima della polimerizzazione.

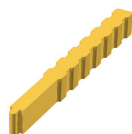
Unicamente per l'uso in laboratorio.

Lunghezza: 5 mm

(riducibile a seconda dell'altezza della barra)

**1703 6 pezzi**

**1703B 50 pezzi**



**ACCESSORIO PER L'INSERZIONE PRECI-HORIX**

Accessorio per l'inserzione dei 3 tipi di cavalieri

**CK1705 2 pezzi**

**MANDRINO PARALLELOMETRO PRECI-HORIX**

Mandrino per posizionare in parallelo i preformati.

Ideale per parallelizzare più sezioni della barra.

Unicamente per l'uso in laboratorio.

**CK1708 1 pezzo**



# PRECI-BAR®

IN  
COLLABORATION  
WITH

CEKA  
ATTACHMENTS  
PRECI-LINE

## BARRE MINI

Altezza: 2,3 mm - Larghezza: 1,6 mm



**BARRA MINI OVALE DINAMICA IN ORAX®**  
CK1103/B/OR 50 mm



**BARRA MINI OVALE DINAMICA IN PALLAX®**  
CK1103/B/PA 50 mm



**BARRA MINI OVALE DINAMICA IN PLASTICA**  
CK1012/B 4 x 50 mm

## BARRE STANDARD

Altezza: 3 mm - Larghezza: 2,2 mm



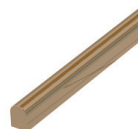
**BARRA STANDARD OVALE DINAMICA IN ORAX®**  
CK1101/B/OR 50 mm



**BARRA STANDARD OVALE DINAMICA IN PALLAX®**  
CK1101/B/PA 50 mm



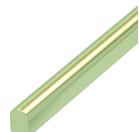
**BARRA STANDARD OVALE DINAMICA IN PLASTICA**  
CK1013/B 4 x 50 mm



**BARRA STANDARD FORMA U RIGIDA IN ORAX®**  
CK1100/B/OR 50 mm



**BARRA STANDARD FORMA U RIGIDA IN PALLAX®**  
CK1100/B/PA 50 mm



**BARRA STANDARD FORMA U RIGIDA IN PLASTICA**  
Unicamente per l'uso in laboratorio  
CK1011/B 4 x 50 mm

## CAVALIERI MINI

Altezza: 2,8 mm - Larghezza: 4 mm



**CAVALIERE MINI IN ORAX®**  
CK1102/H/MR/OR 50 mm



**CAVALIERE MINI IN PALLAX®**  
CK1102/H/MR/PA 50 mm



**CAVALIERE MINI IN ACCIAIO INOSSIDABILE**  
CK1102/H/MR/IN 50 mm

## CAVALIERI MINI

Altezza: 3,5 mm - Larghezza: 5 mm



**CAVALIERE MINI IN ORAX®**  
CK 1100/H/MR/OR 50 mm



**CAVALIERE MINI IN PALLAX®**  
CK 1100/H/MR/PA 50 mm



**CAVALIERE MINI IN ACCIAIO INOSSIDABILE**  
CK 1100/H/MR/IN 50 mm

## LEGHE\*

### ORAX

Colore: Giallo - Au 70 - Pt 5 - Ag 12 - Cu 13  
Tempera: 60 min. a 400 °C  
Intervallo di fusione: 910-955 °C

### PALLAX

Colore: Bianco - Au 2 - Ag 37 - Pt 9,5 - Pd 37 - Cu 14,5  
Tempera: 60 min. a 450 °C  
Intervallo di fusione: 1055-1130 °C

### ACCIAIO INOSSIDABILE

Colore: Bianco - Fe 73 - Cr 18 - Ni 8 - Mo, Cu, C, Mn e Si 1  
Non riscaldare! Contiene Ni.



**MANDRINI PER PARALLELOMETRO**  
Unicamente per l'uso in laboratorio  
CK1000 P BARRE STANDARD  
CK1102 P BARRE MINI

# PRECI-CLIP®

IN  
COLLABORATION  
WITH

CEKA  
ATTACHMENTS  
PRECI-LINE

## PRECI-CLIP

Attacco a barra rotonda con cavaliere attivabile. Il cavaliere è disponibile con ritenzioni occlusali o laterali per la resina. Il cavaliere è disponibile in lega d'oro oppure in acciaio inossidabile. Il preformato può essere saldato con il CEKA SOL FILIGRAN, al laser o sovraffuso in una lega dura.

### CAVALIERE LA PRECI-CLIP

Cavaliere attivabile con ritenzioni laterali per la resina. Non saldare il cavaliere!

La versione in acciaio inossidabile contiene Ni.

Altezza: 3,65 mm - Lunghezza: 3,5 mm - Mantenitore di spazio: 0,7 mm

Disponibile in:



**CK1105**

**LEGA ORAX®**

**2 pezzi + 2 mantenitori di spazio**

**CK1106**

**ACCIAIO INOSSIDABILE®**

**2 pezzi + 2 mantenitori di spazio**

### CAVALIERE LA PRECI-CLIP

Cavaliere attivabile con ritenzioni laterali per la resina. Non saldare il cavaliere!

La versione in acciaio inossidabile contiene Ni.

Altezza: 3,65 mm - Lunghezza: 3,5 mm - Mantenitore di spazio: 0,7 mm

Disponibile in:



**CK1125**

**LEGA ORAX®**

**2 pezzi + 2 mantenitori di spazio**

**CK1126**

**ACCIAIO INOSSIDABILE®**

**2 pezzi + 2 mantenitori di spazio**

### PREFORMATO PRECI-CLIP

Barra preformata rotonda in lega ORAX\* da saldare con il CEKA SOL FILIGRAN oppure in titanio puro per la tecnica laser.

Lunghezza: 50 mm -  $\phi$  1,8 mm



**CK1105/B**

**LEGA ORAX\***

**1 PEZZO**

**CK1109/B**

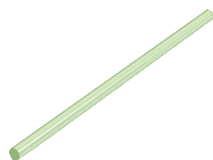
**TITANIO PURO**

**1 PEZZO**

### PREFORMATO IN PLASTICA PRECI-CLIP

Barra preformata rotonda in plastica per sovrapposizione in una lega dura tra pilastri naturali o tra impianti. Unicamente per l'uso in laboratorio.

Lunghezza: 50 mm -  $\phi$  1,8 mm



**CK1014/B**

**4 PEZZI**

### ANALOGO DEL PREFORMATO PRECI-CLIP

Analogo del preformato in plastica dura ed auto isolante per il modello da lavoro, si usa in caso di riparazioni e ribasatura o per ricostruire una protesi nuova.

Altezza: 8,25 mm - Lunghezza: 50 mm -  $\phi$  1,8 mm



**CK1707**



# PRECI-PROFILE®

IN COLLABORATION WITH

CEKA ATTACHMENTS  
PRECI-LINE

Profilati di titanio da saldare con il laser, idoneo per impianti ponti.  
Da usare con il saldame CEKA SOL T1 CS31.  
Veloce, versatile e economico. Titanio puro grado 2.

Altezza: 2,9 mm - Larghezza: 2 mm - Lunghezza: 50 mm - Durezza Vickers: 210 ± 20

## PROFILATO DI TITANIO DRITTO PER LA SALDATURA LASER

IMP-CK-015 1 pezzo

IMP-CK-025 25 pezzi

## PROFILATO DI TITANIO CURVO PER LA SALDATURA LASER

IMP-CK-016 1 pezzo

IMP-CK-026 25 pezzi

Raggio di curva: 20 mm - A trattamento termico



## BARRE STANDARD

## PLASTIC-WAX

Cera arricchita con resina.

Ideale per la modellazione e la tecnica di fresaggio.

Unicamente per l'uso in laboratorio.

Disponibile come cera per la modellazione (45 g)

oppure in profilati di 8°

(altezza: 4,5 mm - lunghezza: 60 mm - larghezza sopra: 1,9 mm / sotto: 2,8 mm)



IMP-CK-045

scatola

45 g

IMP-CK-014

profilati 8°

4 pezzi



## TABELLA DELLE LEGHE E DEI MATERIALI

### PALLAX

*Da saldare con leghe preziose e non preziose*

Bianco - Au 2 - Ag 37 - Pt 9,5 - Pd 37 - Cu 12,5 - Co 2 Intervallo di fusione 1055-1130 °C

### IRAX

*Unicamente per sovrapposizione con leghe preziose*

Bianco - Au 60 - Pt 24 - Pd 15 - Ir 1 Intervallo di fusione: 1400-1460 °C

### NOPRAX

*Unicamente per sovrapposizione con leghe non preziose*

Bianco - Ni 72 - Cr 17 - Fe 10 - Mn 1 - Contiene Ni. Intervallo di fusione: 1355-1450 °C

### ORAX

*Da saldare con leghe preziose e non preziose*

Giallo - Au 67 - Pt 8,6 - Ag 13,2 - Cu 11 - Zn 0,2 Intervallo di fusione: 910-995 °C

Tempera: 60 min. a 400 °C

### PLATIRAX

*Per sovrapposizione con qualsiasi lega*

Bianco - Pt 85 - Ir 15

Intervallo di fusione: 1790-1820 °C

### TITANAX

*Unicamente per l'incollaggio e da inglobare nella resina*

Bianco - Ti 90 - Al 6 - V 4 - Non riscaldare!

### ACCIAIO INOSSIDABILE

*Unicamente per l'incollaggio e da inglobare nella resina*

Bianco - Fe 66 - Cr 17 - Ni 11 - Mo 2 - altri 4 - Non riscaldare! Contiene Ni.

### POLIPROPILENE

1802, 1805, 1806

### POLIACETALE

1231, 1232, 1233, 1311, 1312, 1313, 1361, 1362, 1363, 1822

### ELASTOMERO TERMOPLASTICO

1201 B



# BARRA CALCINABILE SOVRASTRUTTURA FUSA SENZA DUPLICARE IL MODELLO DI RIVESTIMENTO

IN COLLABORATION WITH **RHEIN83** S.r.l

## OT Multiuse BAR + CONNECTOR

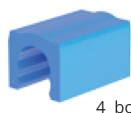
**A**  
BARRA CALCINABILE versione **A**  
RH 022OBB  
2 barre calcinabili ot bar multiuse

RACCORDO GENGIVALE (OPTIONAL)  
RH 022RGO  
2 connettori calcinabili

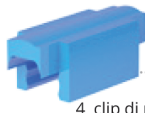
**B**  
BARRA CALCINABILE versione **B**  
RH 022OBB  
2 barre calcinabili ot bar multiuse



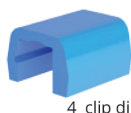
CONNETTORE  
Accessorio calcinabile da utilizzare per collegamenti o estensioni unito ai BOX CALCINABILI  
RH 155CC



POSIZIONATORE DI CONTENITORE A DI CLIPS  
Ref. 025CPB  
4 box calcinabili per ot bar multiuse



POSIZIONATORE DI CONTENITORE B DI CLIPS  
RH 024CPB  
4 clip di posizione B per ot bar multiuse



BOX CALCINABILE CONTENITORI DI CLIPS  
RH 023CPA  
4 clip di posizione A per ot bar multiuse



CLIP RITENTIVE GIALLE "RITENZIONE MEDIUM 1,8KG"  
RH 027CRG  
4 clip gialle per ot bar multiuse RITENZIONE MEDIUM 1,8KG



CLIP RITENTIVE ROSA "RITENZIONE SOFT 1,2KG"  
RH 026CRR  
4 clip rosa per ot bar multiuse RITENZIONE SOFT 1,2KG



CLIP RITENTIVE ROSSE "RITENZIONE EXTRA SOFT 0,6KG"  
RH 027CRS  
4 clip rosse per ot bar multiuse RITENZIONE EXTRA SOFT 0,6KG

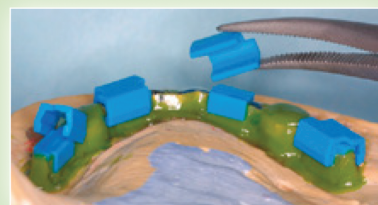
CHIAVE PER PARALLELOMETRO  
RH M



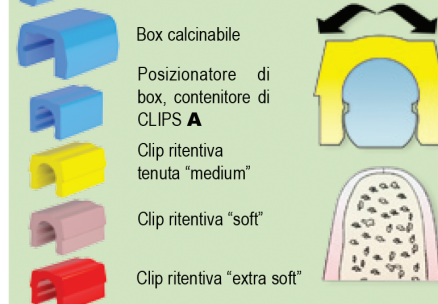
INSERITORE/ESTRATTORE PER CLIP OT BAR  
RH 429IOBM

### STUDIO

### LABORATORIO



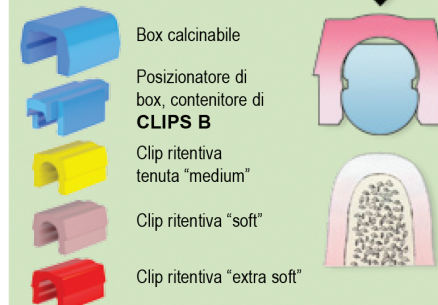
Barra calcinabile versione **A**



#### LATO A

La barra in versione "RIGIDA" è particolarmente indicata per i collegamenti fra due pilastri dove si richiede un movimento basculante antero-posteriore e nei casi con più pilastri dove la base protesica di una progettazione rigida appoggia su gengiva "ATROFICA".

Barra calcinabile versione **B**



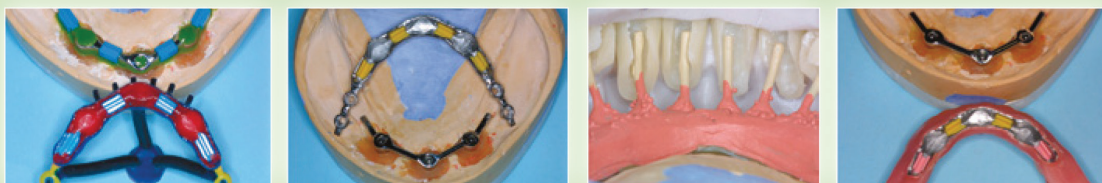
#### LATO B

La barra montata in versione "RESILIENTE" è applicabile in più soluzioni, particolarmente utile nei casi con più di due pilastri dove la protesi appoggia su una sede gengivale "IPERTROFICA".

La **OT BAR** è una barra a due lati, un lato piatto e un lato rotondo che può essere utilizzata ogni volta secondo le esigenze. Se occorre resilienza si monta la barra con la parte piana girata verso l'alto, se si costruisce una protesi a funzione rigida sarà il lato rotondo rivolto verso l'alto. Quando la barra viene montata in un solo tratto lineare per esempio nel caso classico fra due canini in zona incisiva, si può utilizzare indifferentemente uno dei due lati. Nel caso del lato rotondo avremo un movimento altalenante con cedimento solo nella zona edentula distale. Nell'altra versione avremo una resilienza anche in zona incisiva e il cedimento anche in zona distale. Altra opportunità è la struttura fusa di rinforzo alla protesi mobile in resina che verrà modellata direttamente sul modello **MASTER** senza duplicare il modello in rivestimento. La nicchia di questa fusione che trattiene la **CLIP** ritentiva è calcolata con una tolleranza all'imbocco che permette una durata funzionalità alla **CLIP** ritentiva.

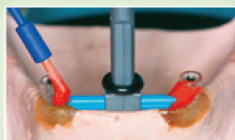
# BARRA CALCINABILE DUE VERSIONI RESILIENTE - RIGIDA

IN COLLABORATION WITH **RHEIN83** S.r.l



MODELLATURA DELLA SOVRASTRUTTURA SUL MODELLO "MASTER" SENZA DUPLICARE IL MODELLO IN RIVESTIMENTO

## VERSIONE A "RIGIDA"



Applicare la barra nel verso **A** con l'apposita chiave e completare la modellatura con cera o resina



Barra fusa e finita, attenzione a non consumare nella lucidatura l'area ritentiva della barra



Eliminare i sottosquadri con cera ed inserire il posizionatore **A** in sito



Per isolare, adattare del nastro in teflon sui posizionatori **A** e sulla barra fusa, poi inserire i box contenitori calcinabili



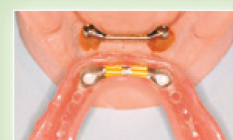
Unire i box calcinabili con resina autopolimerizzante. Il nastro in teflon impedisce le infiltrazioni della resina



Completare la modellatura anche con cera, per le estensioni usare i connettori calcinabili, applicare i perni di colata e fondere

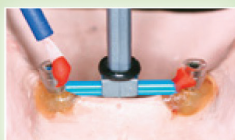


Fusione finita, inserzione delle clip ritentive a scatto nella fusione



Protesi finita con rinforzo fuso incorporato, con clip ritentive inserite

## VERSIONE B "RESILIENTE"



Applicare la barra nel verso **B** con l'apposita chiave e completare la modellatura con cera o resina



Barra fusa e finita, attenzione a non consumare nella lucidatura l'area ritentiva della barra.



Inserire clip di posizione **B**, eliminare i sottosquadri con cera e mettere uno strato di cera sul tetto della barra, per consentire il cedimento verticale



Per isolare, adattare del nastro in teflon sui posizionatori **B** e sulla barra fusa, poi inserire i box contenitori calcinabili



Unire i box calcinabili con resina autopolimerizzante. Il nastro in teflon impedisce le infiltrazioni della resina



Completare la modellatura anche con cera, per le estensioni usare i connettori calcinabili, applicare i perni di colata e fondere



Fusione finita, inserzione delle clip ritentive a scatto nella fusione.



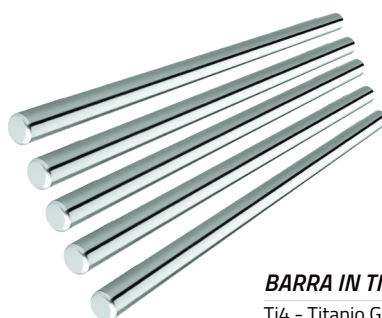
Protesi finita con rinforzo fuso incorporato, con clips ritentive inserite

# SOLUZIONI per SALDATURA

ANTEEA® è in grado di offrire soluzioni per saldatura a 360° tra cui barre in Titanio Gr.4, mediante le quali è possibile realizzare una struttura stabile, dal fit passivo, per ricostruzioni immediate sia provvisorie che durature.

Sono idonee sia per i carico immediato sia per quello differito.

È una soluzione rapida ed economica che consente di fornire ricostruzioni di arcate parziali o complete nello stesso giorno dell'intervento chirurgico.

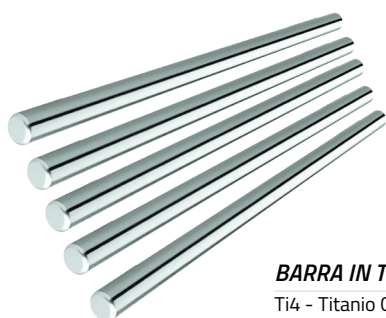


**BARRA IN TITANIO Ø1.2MM** ST1157

Ti4 - Titanio Gr. 4

Barra in titanio Gr. 4, L. 150 mm, Ø 1.2 mm

Confezione da 5 pezzi

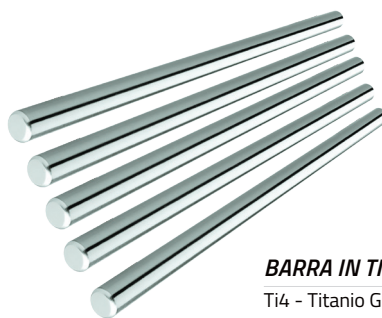


**BARRA IN TITANIO Ø1.5MM** ST1158

Ti4 - Titanio Gr. 4

Barra in titanio Gr. 4, L. 150 mm, Ø 1.5 mm

Confezione da 5 pezzi



**BARRA IN TITANIO Ø2.0MM** ST1159

Ti4 - Titanio Gr. 4

Barra in titanio Gr. 4, L. 150 mm, Ø 2.0 mm

Confezione da 5 pezzi



# QUALITÀ e CERTIFICAZIONI

## IDC® - Implant & Dental Company

La ricerca della qualità, sia in produzione che nell'organizzazione e nei servizi erogati, è una scelta strategica di IDC®, nonché fattore chiave del suo successo. Quotidianamente si eseguono controlli diretti e rigorosi sul 100% dei semi-lavorati al termine di ogni fase del processo produttivo, avvalendosi di sofisticate apparecchiature ottiche di precisione.

Per garantire questo alto livello di qualità, ogni prodotto è sottoposto a numerosi test e verifiche utilizzando processi sia interni che esterni. IDC®, inoltre, opera in un regime di controllo della qualità conforme agli standard UNI EN ISO 9001-2000 e alle norme UNI CEI EN ISO 13485 relative ai dispositivi medici, in ottemperanza alla Direttiva Europea DDM 93/42.

L'azienda mantiene i più alti standard di qualità in tutti gli aspetti delle nostre operazioni dalla ricerca e sviluppo, approvvigionamento di materie prime, fabbricazione, stoccaggio, spedizione del prodotto, fino ai consulenti di vendita e di servizio al cliente.



Come produttore e distributore di dispositivi medici per implantologia dentale, la sicurezza è la priorità assoluta per IDC®.

Per garantire questo alto livello di qualità, ogni prodotto è sottoposto a numerosi test e verifiche utilizzando processi sia interni che esterni.

IDC® - Implant & Dental Company è certificata per:

- ISO 9001:2008
- ISO 13485:2013
- Direttiva 93/42/CEE Appendice II.3
- Certificato Ce del sistema di garanzia di qualità - CERMET

Questo per garantire che tutti i prodotti soddisfino gli elevati requisiti di legge imposti ai dispositivi medici.

IDC® mantiene anche i più alti standard di qualità in tutti gli aspetti delle nostre operazioni dalla ricerca e sviluppo, approvvigionamento di materie prime, fabbricazione, stoccaggio, spedizione del prodotto, fino ai consulenti di vendita e di servizio al cliente.

Questo include anche una formazione costante e lo sviluppo professionale di tutto il nostro personale ad ogni livello.

## BIBLIOGRAFIA

- 1 Cochran DL. A comparison of endosseous dental implant surfaces. *J Periodontol* 1999;70(12):1523-1539.
- 2 Cochran DL, Nummikoski PV, Higginbottom FL, Hermann JS, Makins SR, Buser D. Evaluation of an endosseous titanium implant with a sandblasted and acid-etched surface in the canine mandible: radiographic results. *Clin Oral Implants Res* 1996;7(3):240-252.
- 3 Cochran DL, Schenk RK, Lussi A, Higginbottom FL, Buser D. Bone response to loaded and unloaded titanium implants with a sandblasted and acid-etched surface: a histometric study in the canine mandible. *J Biomed Mater Res* 1998;40(1):1-11.
- 4 Buser D, Nydegger T, Oxland T, Cochran DL, Schenk RK, Hirt HP, Snétyiv D, Nolte LP. Interface shear strength of titanium implants with a sandblasted and acid-etched surface: a biomechanical study in the maxilla of miniature pigs. *J Biomed Mater Res* 1999;45(2):75-83.
- 5 Buser D, Nydegger T, Hirt HP, Cochran DL, Nolte LP. Removal torque values of titanium implants in the maxilla of miniature pigs. *Int J Oral Maxillofac Implants* 1998;13(5):611-619.
- 6 Li D, Ferguson SJ, Beutler T, Cochran DL, Sittig C, Hirt HP, Buser D. Biomechanical comparison of the sandblasted and acid-etched and the machined and acid-etched titanium surface for dental implants. *J Biomed Mater Res* 2002;60(2):325-332.
- 7 Buser D, Schenk RK, Steinemann S, Fiorellini JP, Fox CH, Stich H. Influence of surface characteristics on bone integration of titanium implants. A histomorphometric study in miniature pigs. *J Biomed Mater Res* 1991;25(7):889-902.
- 8 Shalabi MM, Gortemaker A, Van't Hof MA, Jansen JA, Creugers NH. Implant surface roughness and bone healing. A systematic review. *J Dent Res* 2006;85(6):496-500.
- 9 Albrektsson T, Wennerberg A. Oral implant surfaces: Part 1 – review focusing on topographic and chemical properties of different surfaces and in vivo responses to them. *Int J Prosthodont* 2004;17(5):536-543.
- 10 Boyan BD, Bonewald LF, Paschalis EP, Lohmann CH, Rosser J, Cochran DL, Dean DD, Schwartz Z, Boskey AL. Osteoblast-mediated mineral deposition in culture is dependent on surface microtopography. *Calcif Tissue Int* 2002;71(16):519-529.
- 11 Lossdörfer S, Schwartz Z, Wang L, Lohmann CH, Turner JD, Wieland M, Cochran DL, Boyan BD. Microrough implant surface topographies increase osteogenesis by reducing osteoclast formation and activity. *J Biomed Mater Res A* 2004;70(3):361-369.
- 12 Cochran DL, Buser D, ten Bruggenkate CM, Weingart D, Taylor TM, Bernard JP, Peters F, Simpson JP. The use of reduced healing times on ITI implants with a sandblasted and acid-etched (SLA) surface: early results from clinical trials on SLA implants. *Clin Oral Implants Res* 2002;13(2):144-153.
- 13 Rocuzzo M, Wilson T. A prospective study evaluating a protocol for 6 weeks' loading of SLA implants in the posterior maxilla: one year results. *Clin Oral Implants Res* 2002;13(5):502-507.
- 14 Salvi GE, Gallini G, Lang NP. Early loading (2 or 6 weeks) of sandblasted and acid-etched (SLA) ITI implants in the posterior mandible. A 1-year randomized controlled clinical trial. *Clin Oral Implants Res* 2004;15(2):142-149.
- 15 Nordin T, Nilsson R, Frykholm A, Hallman M. A 3-arm study of early loading of rough-surfaced implants in the completely edentulous maxilla and in the edentulous posterior maxilla and mandible: results after 1 year of loading. *Int J Oral Maxillofac Implants* 2004;19(6):880-886.
- 16 Luongo G, Di Raimondo R, Filippini P, Gualini F, Paoleschi C. Early loading of sandblasted, acid-etched implants in the posterior maxilla and mandible: a 1-year follow-up report from a multicenter 3-year prospective study. *Int J Oral Maxillofac Implants* 2005;20(1):84-91.
- 17 Fischer K, Stenberg T, Hedin M, Sennerby L. Five-year results from a randomized, controlled trial on early and delayed loading of implants supporting full-arch prosthesis in the edentulous maxilla. *Clin Oral Implants Res* 2008;19(5):433-441.
- 18 Cornelini R, Cangini F, Covani U, Barone A, Buser D. Immediate restoration of single-tooth implants in mandibular molar sites: a 12-month preliminary report. *Int J Oral Maxillofac Implants* 2004;19(6):855-860.
- 19 Cornelini R, Cangini F, Covani U, Barone A, Buser D. Immediate loading of implants with 3-unit fixed partial dentures. A 12-month clinical study. *Int J Oral Maxillofac Implants* 2006;21(6):914-918.
- 20 Cochran D, Oates T, Morton D, Jones A, Buser D, Peters F. Clinical field trial examining an implant with a sand-blasted, acid-etched surface. *J Periodontol* 2007;78(6):974-982.
- 21 Bornstein MM, Chappuis V, von Arx T, Buser D. Performance of dental implants after staged sinus elevation procedures: 5-year results of a prospective study in partially edentulous patients. *Clin Oral Implants Res* 2008;19(10):1034-1043.
- 22 Cehreli MC, Uysal S, Akca K. Marginal bone level changes and prosthetic maintenance of mandibular overdentures supported by 2 implants: a 5-year randomized clinical trial. *Clin Implant Dent Relat Res* 2010;12(2):114-121.
- 23 Jung JH, Choi SH, Cho KS, Kim CS. Bone-added osteotome sinus floor elevation with simultaneous placement of non-submerged sand blasted with large grit and acid etched implants: a 5-year radiographic evaluation. *J Periodontal Implant Sci* 2010;40(2):69-75.
- 24 Fischer K. 10-year outcome of SLA implants in the edentulous maxilla. ITI World Symposium, Geneva, Switzerland, 15-17 Apr 2010.
- 25 Zarone F, Sorrentino R, Vaccaro F, Russo S. Prosthetic treatment of maxillary lateral incisor agenesis with osseointegrated implants: a 24-39-month prospective clinical study. *Clin Oral Implants Res* 2006;17(1):94-101.
- 26 Bischof M, Nedir R, Abi Najm S, Szmukler-Moncler S, Samson J. A five-year life-table analysis on wide neck ITI implants with prosthetic evaluation and radiographic analysis: results from a private practice. *Clin Oral Implants Res* 2006;17(5):512-520.
- 27 Lang NP, Tonetti MS, Suvan JE, Pierre Bernard J, Botticelli D, Fourmousis I, Hallund M, Jung R, Laurell L, Salvi GE, Shafer D, Weber HP, European Research Group on Periodontology. Immediate implant placement with transmucosal healing in areas of aesthetic priority. A multicentre randomized- controlled clinical trial I. Surgical outcomes. *Clin Oral Implants Res* 2007;18(2):188-196.
- 28 Arlin ML. Short dental implants as a treatment option: results from an observational study in a single private practice. *Int J Oral Maxillofac Implants* 2006;21(5):769-776.
- 29 Bornstein MM, Lussi A, Schmid B, Belsler UC, Buser D. Early loading on nonsubmerged titanium implants with a sandblasted and acid-etched surface: 3-year results of a prospective study in partially edentulous patients. *Int J Oral Maxillofac Implants* 2003;18(5):659-666.
- 30 Bornstein MM, Harnisch H, Lussi A, Buser D. Clinical performance of wide-body implants with a sandblasted and acid-etched (SLA) surface: results of a 3-year follow-up study in a referral clinic. *Int J Oral Maxillofac Implants* 2007;22(4):631-638.
- 31 Fischer K, Stenberg T. Early loading of ITI implants supporting a maxillary full-arch prosthesis: 1-year data from a prospective, randomized study. *Int J Oral Maxillofac Implants* 2004;19(3):374-381.
- 32 Fischer K, Stenberg T. Three-year data from a randomized, controlled study of early loading of single-stage dental implants supporting full-arch maxillary prostheses. *Int J Oral Maxillofac Implants* 2006;21(2):245-252.

## **IDC® - IMPLANT & DENTAL COMPANY**

Qualità elevatissima, cura artigianale, accurata selezione delle migliori materie prime, rispetto e considerazione del cliente: ecco le "parole chiave" e i valori che fanno di IDC® una realtà originale e emergente nel panorama delle aziende produttrici di impianti dentali.

Ma la sua particolarità è il suo essere "glocal" (pensare globale, agire locale), cioè una azienda insieme globale e locale, attenta allo sviluppo internazionale, ma anche al suo rapporto con il territorio.

Al centro dell'impegno quotidiano da sempre sta il cliente sia esso privato o medico odontoiatra. Un rapporto di fiducia fatto di conoscenza, esperienza, "feeling" e intuizione, un meccanismo di fedeltà reciproco e duraturo è ciò che lega IDC® ai propri consumatori, indice dell'attenzione alle loro esigenze, elemento chiave del successo dell'azienda.

Con il programma IDC® Care inoltre intendiamo essere vicini al medico e al paziente in ogni fase del trattamento offrendo la costante consulenza dei nostri opinion leader sui casi specifici.

**Tutto questo perchè un impianto dentale sia per sempre  
IDC® - IMPLANT & DENTAL COMPANY**

*your implant forever*



**UNIDI**  
Unione Nazionale Industrie Dentarie Italiane

Viale Europa, 126 O/P - 55012 loc. Lammari (LUCCA) - ITALY  
Tel. +39 0583 308371  
[www.idcimplant.com](http://www.idcimplant.com)  
[info@idcimplant.com](mailto:info@idcimplant.com)